

PCBS6918B100P1SN22, 汽车级, 工作温度 $-40^{\circ}\text{C}\sim 105^{\circ}\text{C}$ 

## 基于分流器的电流检测模块

## 1. 特性

- 持续工作电流:  $-350\text{A}\sim 350\text{A}$
- 连接端子: 卧式 4PIN
- 高精度电流测量
- 实时温度测量
- 高脉冲电流等级
- 低温漂、低电感、低热电势
- 优异的长期稳定性
- 工作温度范围:  $-40^{\circ}\text{C}\sim 105^{\circ}\text{C}$

## 2. 应用

- BMS 电流检测
- BDU/PDU 电流检测

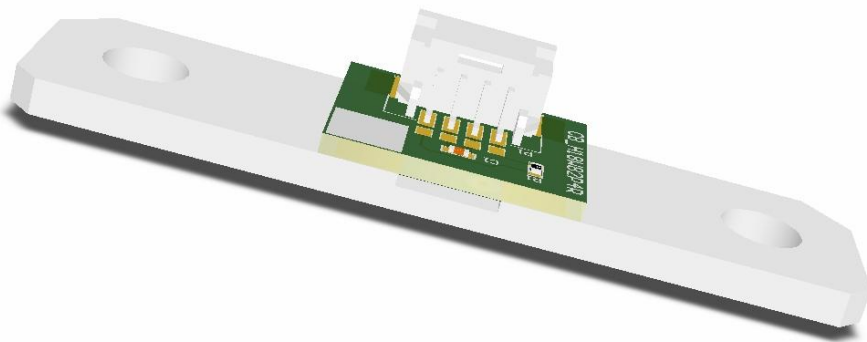
## 3. 说明

PCBS6918B100P1SN22 是一款汽车级电流检测模块, 用于辅助测量双向直流电流, 并具有高精度、低温漂、低电感、低热电势以及出色的长期稳定性和抗干扰能力

该模块基于低温漂分流器进行设计, 由分流器与 PCBA 贴片焊接而成, 可通过螺栓安装在待测回路上, 用于采集母线电流和分流器温度, 并将测得信号连接到用户自定义模块的信号处理侧, 可根据客户的具体技术要求, 进行定制化设计。

器件信息

分流器长*宽	分流器孔径	连接器
69mm*18mm	7mm	5023520400



## 目录

1. 特性 .....	1	8. 机械结构 .....	6
2. 应用 .....	1	8.1 结构示意 .....	6
3. 说明 .....	1	8.2 镭射二维码 .....	6
4. 修订历史 .....	2	8.3 连接器 .....	7
5. 规格 .....	3	8.4 接口定义 .....	7
5.1 极限参数 .....	3	8.5 PCB 板原理示意 .....	7
5.2 一般参数 .....	3	8.6 铜排连接 .....	7
6. 测试标准 .....	4	9. 存储与包装 .....	8
7. 电流数据 .....	5	9.1 存储 .....	8
7.1 温度补偿 .....	5	9.2 包装 .....	8
7.2 电流数据获取 .....	5	10. 选型 .....	9

## 4. 修订历史

日期	修订	备注
2023.02	*	首次发行

## 5. 规格

### 5.1 极限参数

注意：产品长时间处于极限参数下工作将影响可靠性并导致不可预期的永久损坏。

参数	条件	最小值	典型值	最大值	单位
测量电流	±1000A			5	s
工作温度		-40		105	°C
存储温度		-40		125	°C
湿度				95	%RH

### 5.2 一般参数

测试条件：环境温度 25°C（除非另有说明）

参数	条件	最小值	典型值	最大值	单位
<b>分流器</b>					
阻值			100		μΩ
精度			±5		%
温度系数	20°C~175°C		100		ppm/°C
	-55°C~20°C		150		ppm/°C
持续工作电流			±350		A
热电动势				0.5	μV/°C
电感				3	nH
工作温度范围			-55~175		°C
<b>NTC</b>					
电阻阻值			10		kΩ
精度			±1		%
温度系数	25/85°C		3434		K
工作温度范围			-40~150		°C
<b>电容</b>					
电容量			0.1		μF
精度			±10		%
额定电压			50		V
工作温度范围			-55~125		°C

## 6. 测试标准

Test No.	Test Standards	Test Items
General inspection		
1	/	Appearance
2	/	Dimension
3	/	Weight
4	/	Flatness of installation
Electrical loads		
5	VW 80000-2021 5.4.20	E-18 Insulation resistance
6	VW 80000-2021 5.4.22	E-20 Dielectric strength
7	GB/T 6148-2005	Drift of temperature
Climatic loads		
8	GB/T 2423.2-2008	High temperature aging
9	GBT 2423.1-2008	Low-temperature operation
10	VW 80000: 2021 5.6.5	K-05 Thermal shock (component).
11	GB/T2423.50-2012 MIL-STD-202 Method 103	Damp heat, constant
12	VW 80000: 2021 5.8.3	L-03 Service life test – Temperature cycle durability testing
13	GB/T 10125-2021	Salt spray
Mechanical loads		
14	VW 80000-2021 5.5.1	M-01 Free fall
15	VW 80000-2021 5.5.4	M-04 Vibration test
16	VW 80000-2021 5.5.5	M-05 Mechanical shock
Regulation Validation		
17	RoHS	Pb, Cd, Hg, Cr(V), PBBs, PBDEs
18	REACH	CMR,PBT,vPvB...

## 7. 电流数据

### 7.1 温度补偿

PCBS6918B100P1SN22 电流检测模块采用温度补偿削弱环境温度变化对分流器阻值造成的影响，使用拟合算法计算出一条分流器阻值随温度变化的曲线，如图 7-1 所示。

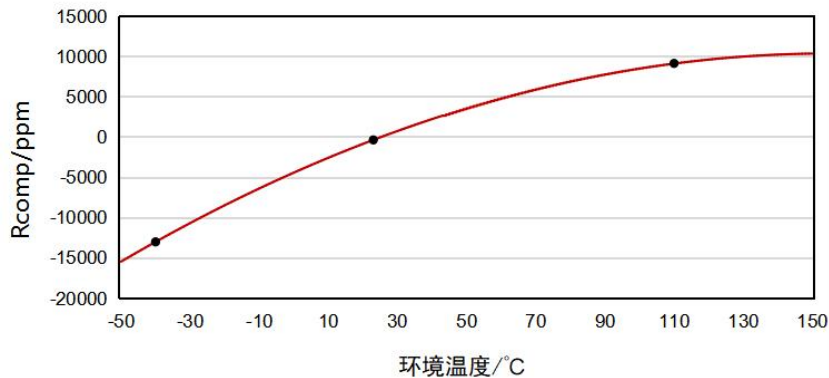


图 7-1.  $R_{COMP}$  温度特性曲线

如图 7-1 所示，得到补偿因子  $R_{COMP}$  温度特性曲线：

$$R_{COMP} = A \cdot T^2 + B \cdot T + C$$

其中：

$R_{COMP}$ ：当前环境温度下分流器阻值相对初始温度时的漂移量，单位：ppm。

T：当前环境下的分流器测量温度

A： $R_{COMP}$  温度特性曲线二次项系数

B： $R_{COMP}$  温度特性曲线一次项系数

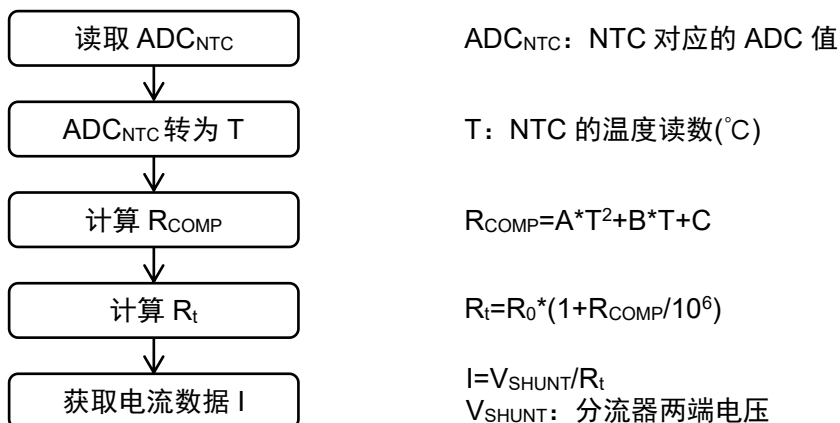
C： $R_{COMP}$  温度特性曲线常数项

通过温度补偿得到当前温度 t 下的分流器阻值  $R_t$ ：

$$R_t = R_0 \cdot (1 + R_{COMP}/10^6)^{[1]}$$

[1]  $R_0$  为分流器实验室环境下的初始阻值，一般在  $25^\circ\text{C} \pm 2^\circ\text{C}$

### 7.2 电流数据获取



## 8. 机械结构

### 8.1 结构示意图

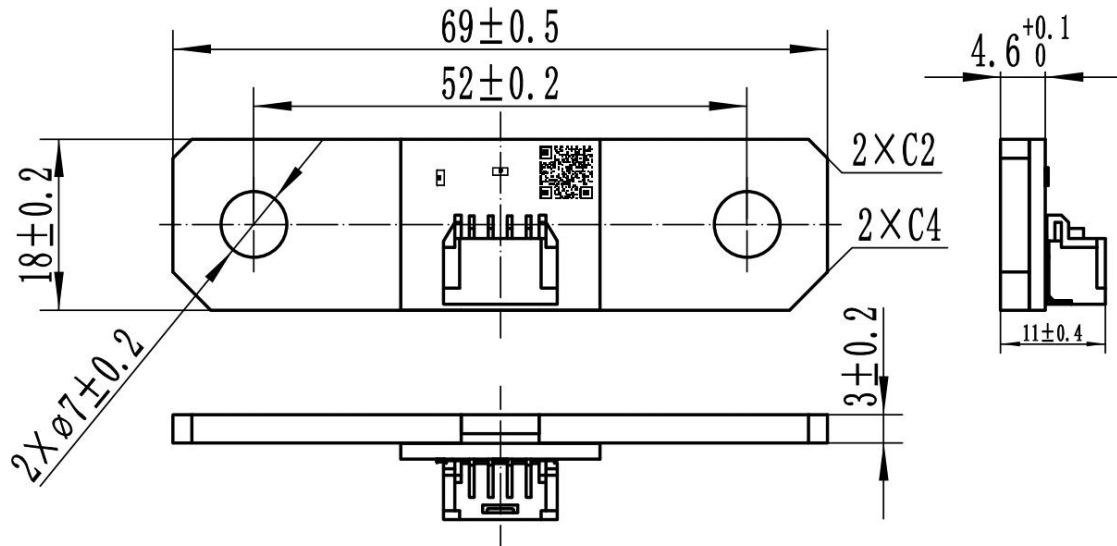


图 8-1. PCBS6918B100P1SN22 电流检测模块结构示意图

### 8.2 镭射二维码

#### 8.2.1 二维码尺寸

材料	名称	尺寸 L*W(mm)
1	PCB 顶部覆盖层尺寸	6*6
2	数据矩阵尺寸	5*5

#### 8.2.2 数字矩阵信息

内容	年	月	日	模块 ID	$R_0$ <sup>[1]</sup>	二次项系数 A <sup>[2]</sup>	一次项系数 B <sup>[3]</sup>	常数项 C <sup>[4]</sup>
形式	YYYY	MM	DD	XXXXX	RXXX.XXXX	±X.XXXXXXXXXX	±XXX.XXXXXX	±XXXX.XXX
示例	2023	02	13	00001	R098.2385	-0.64847586	+178.24525	-4050.833
2023021300001R098.2385-0.64847586+178.24525-4050.833 <sup>[5]</sup>								

[1]  $R_0$ , 分流器实验室环境下的初始阻值, 一般在  $25^{\circ}\text{C} \pm 2^{\circ}\text{C}$ , 保留到小数点后 4 位, 单位:  $\mu\Omega$ 。

[2] 二次项系数 A, 保留到小数点后 8 位。

[3] 一次项系数 B, 保留到小数点后 5 位。

[4] 常数项 C, 保留到小数点后 3 位。

[5] 总字符数为 52。

### 8.3 连接器

接插件厂商	Pin 脚数量	型号	示意图
Molex	4	5023520400	

### 8.4 接口定义

序号	Pin 位号	描述	描述	示意图
1	Pin 1	T1	温度传感器 1 脚	
2	Pin 2	S1	电流传感器 1 脚 <sup>[1]</sup>	
3	Pin 3	S2	电流传感器 2 脚 <sup>[1]</sup>	
4	Pin 4	T2	温度传感器 2 脚	

[1] 一般情况下，1 脚为电流正端，2 脚为电流负端。

### 8.5 PCB 板原理示意

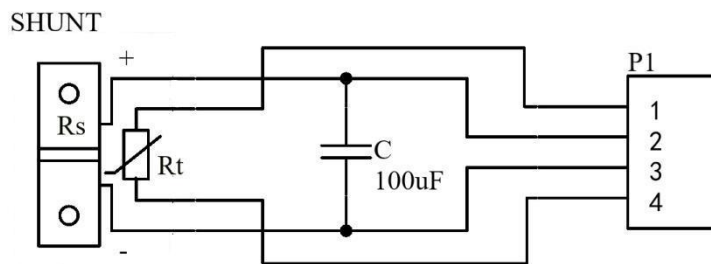


表 8-1. PCB 板原理示意图

### 8.6 铜排连接

- 推荐螺钉：M6
- 推荐扭矩：8-10Nm
- 推荐铜排的宽度\*厚度：24mm\*3mm
- 推荐分流器与铜排单边重叠部分长度：20mm
- 不要在对接铜排和分流器之间使用平垫圈
- 保持分流器与铜排表面清洁无划痕

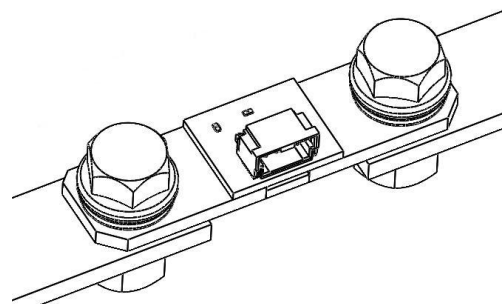


图 8-2 6918 分流器连接示意图

## 9. 存储与包装

### 9.1 存储

- 存储温度 15°C~35°C，存储湿度 40%RH~60%RH，存储高度  $H < 2m$
- 仓储存储环境应当干净、整洁、干燥、无有害气体
- 避免包装箱处于阳光直射环境中
- 建议成品存储时长  $T \leq 12$  个月
- 安装及存储取放时需佩戴防静电手环或防静电手套

### 9.2 包装

#### 9.2.1 包装概要

包装要素	规格	
SNP <sup>[1]</sup>	150	
容器名称	纸箱	
容器尺寸	509*342*240	mm

[1] SNP, Standard Number of Package, 包装标准收容数

#### 9.2.2 辅材信息

材料	名称	尺寸 L*W*H(mm)	数量	是否回收
1	50 格 EPE 托盘	496*328*61	3	否
2	EPE 托盘盖	495*325*5	4	否
3	防静电 PE 风琴袋	900*510	1	否

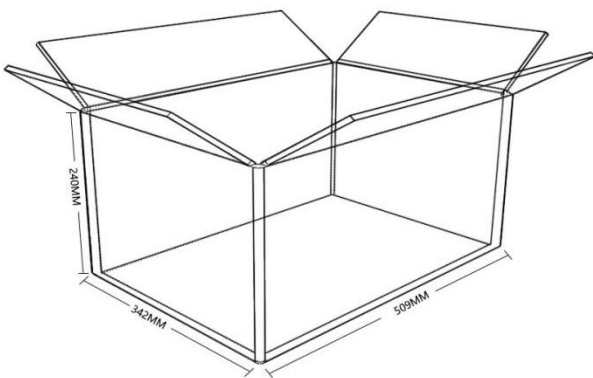


图 9-1. 包装所用纸箱规格示意图

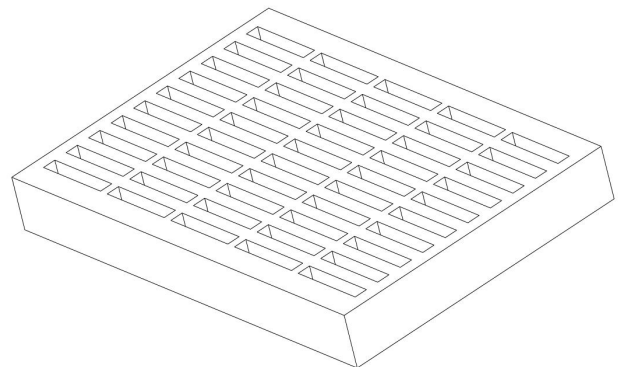


图 9-2. 包装所用 EPE 结构示意图



## 10. 选型

	PCBS	6918	B	100	P	1	S	N	22
<b>产品系列</b>	PCBS: PCB+Shunt 模块								
<b>分流器规格</b>	6918: 69mm×18mm 8518: 85mm×18mm 8436: 84mm×36mm 8536: 85mm×36mm								
<b>安装孔规格</b>	A: 双孔、孔径 8.3mm B: 双孔、孔径 7mm P: 四孔、孔径 8.3mm Q: 四孔、孔径 7mm								
<b>阻值</b>	025: 25 $\mu\Omega$ 050: 50 $\mu\Omega$ 100: 100 $\mu\Omega$ 150: 150 $\mu\Omega$								
<b>连接端子类型</b>	A: 立式,4PIN B: 立式,6PIN C: 立式,7PIN D: 立式,8PIN E: 立式,9PIN F: 立式,5PIN P: 卧式,4PIN Q: 卧式,6PIN R: 卧式,7PIN S: 卧式,8PIN T: 卧式,9PIN U: 卧式,5PIN Z: 无端子								
<b>产品类型</b>	0: 标准型, 厚度 4mm 1: 标准型, 厚度 3mm 2: 定制型								
<b>特殊标记位</b>	标准型 S 定制型 定制位, 0~9, A~Z								
<b>处理工艺</b>	N: 全镀镍 C: 部分镀镍 S: 镍底镀锡								
<b>内部编码</b>	NN: 00~99 或为空								

本产品型号最终解释权归深圳市开步电子有限公司所有, 关于更多的选项列表和其他相关信息, 请上官网(resistor.today) 查阅。

## 免责声明

本免责声明适用于由深圳市开步电子有限公司及其关联公司（以下简称“开步电子”）生产或第三方代为生产的开步电子产品的购买者或用户（以下简称“用户”）。

除非另行书面说明，否则开步电子提供的本文档相关的技术和可靠性数据（包括数据表）、设计资源（包括参考设计）、应用或其他设计建议、网络工具、安全信息和其他资源等均可能发生变动，恕不另行通知。用户应在下开步电子产品订单前查看并获得最新的相关信息，并核实该信息是否为现行完整信息。

开步电子“按原样”提供本文档的信息，开步电子不保证没有瑕疵且不做任何明示或暗示的担保，包括但不限于适销性、示例、隐含意义及典型值。

本文档中所载的信息均基于实验室条件，并且有关产品适合特定应用的声明基于开步电子对普通用途之典型要求的理解。用户应用中的开步电子产品的特性和参数可能因 (i) 将开步电子产品与用户应用中的其他组件结合使用，或 (ii) 用户应用自身的环境不同于数据表中的特性和参数。开步电子产品的特性和参数亦可能且确实在不同应用中有所不同，并且实际性能可能随着时间而发生变化。用户应始终验证开步电子产品在其特定设备和应用中的实际性能，并自行独立判断其设备或应用中应设计加入多少数量的额外测试边际，以弥补实验室与现实条件间的差距。

本文档中所载的最大值是在不损坏本产品的情况下，本产品可以承受的最大极限值。但由于接近最大极限或超过最大极限值，开步电子无法保证产品电气和机械特性，同时无法确保本产品绝对最大额定值下能够正常工作。开步电子的用户应对本产品和本产品的应用进行所有必要的测试，避免产品和应用或客户的第三方客户的产品或应用的潜在缺陷或故障，对此开步电子不承担责任。

本文档不传达也不暗含任何商标、专利及任何其他知识产权的许可。开步电子对本文档相关应用、使用公司产品可能导致的任何知识产权侵权或第三方其他权利侵权不承担责任。

在法律允许的最大范围内，开步电子不承担 (i) 任何特殊的、惩罚性的、结果性的、附带的或间接的损害或者收入损失或利润损失的任何及全部责任(包括但不限于储蓄损失、业务中断等与任何产品的拆卸或更换有关的成本或返工费用)，或 (ii) 任何及全部暗示保证，包括对适于特定用途、不侵权及适销性的暗示保证。无论这种损失是否基于侵权行为(包括过失)保修，违反合同或任何其他法律的理论依据。

开步电子对于客户由于任何原因造成的任何损失，开步电子对本文档所述产品对客户的总计和累加责任上限受到开步电子与用户签订的合同或协议条款限制。

任何本文档的更新，敬请关注公司官网( [www.resistor.today](http://www.resistor.today) )。