

规格书编号:C16009

版本:V4

生效日期:2024/03/24



PCSR2512

高精密低温度系数模压合金检流电阻



阻值范围	5mΩ~100mΩ
最高精度	±0.1%
温度系数	±15ppm/°C
额定电流	3A~14A

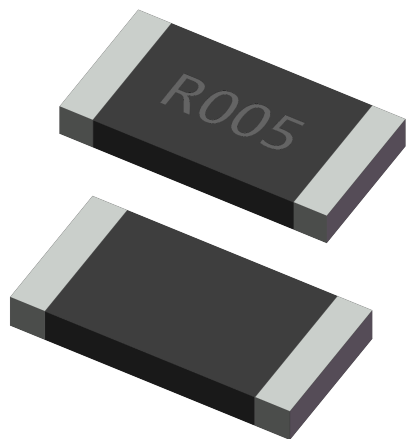
适用于

汽车电子
精密电源
仪器仪表
化成分容
医疗设备

丰全球电子产业羽翼
解客户设计制造难题

高精度低温系数模压合金检流电阻

高精度, 低温系数, 高稳定性, 高可靠性



产品优势

高精度低温系数模压合金检流电阻采用开步电子自主开发的电阻合金经过精密加工, 应用开步电子独立设计制造的专用电子束焊接设备实现连续焊接, 而后通过精密冲压工艺完成电阻成型, 基于电阻合金一致性的控制能力, 精密加工能力, 制程管控能力与精密焊接水平的完美结合, 使得产品经过精密修阻后最高可达 $\pm 0.1\%$ 的目标精度, 最后通过精密模压工艺实现产品的封装成型。

该系列产品的标准阻值覆盖 $5\text{m}\Omega\sim 100\text{m}\Omega$, 在 $-55^\circ\text{C}\sim +125^\circ\text{C}$ 范围内的温度系数可达 $\pm 15\text{ppm}/^\circ\text{C}$ 以内。通过对电阻合金材料的调配控制与精密电子束焊接工艺及后道制程的一致性管控, 使得产品的热电势显著降低, 同时大幅提高了产品的长期稳定性。

本系列产品的核心材料, 核心装备, 核心工艺均已实现自主可控, 质量稳定, 交付及时。如标准的规格不能满足您的需求, 请联系我们的销售人员咨询, 睿思致力于为用户提供最佳的精密电阻解决方案, 满足测试计量、电力设备、医疗设备、精密电源、汽车电子、化成分容等客户的需求。

电气参数

系列号	标称阻值	功率 (+70°C)	最大 工作电流	工作 温度范围	温度系数 ppm/°C(+20°CRef)	可选精度 %
PCSR2512	5mΩ~9mΩ	1W	10A~14A	-55°C~+170°C	±15(-55°C~+125°C)	±0.1 ±0.5 ±1.0 ±5.0
PCSR2512	10mΩ~100mΩ	1W	3A~10A	-55°C~+170°C	±15(-55°C~+125°C)	±0.1 ±0.5 ±1.0 ±5.0

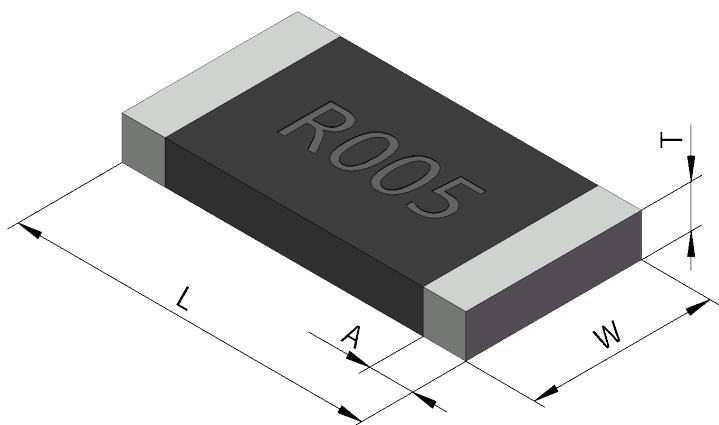
应用场景

该系列检流电阻适用于交、直流, 高、低频采样电路。

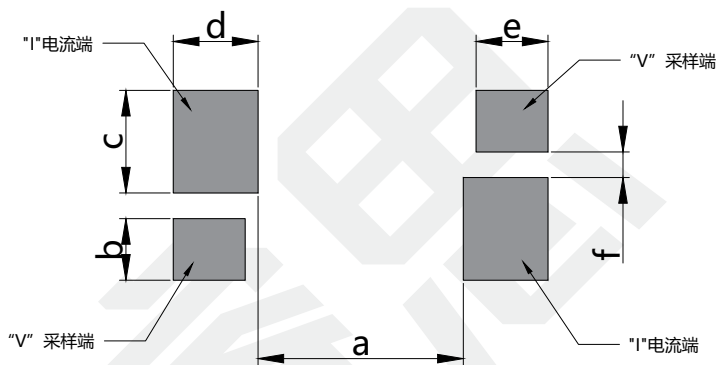
尺寸

单位:mm

标准图尺寸



推荐焊盘尺寸



不依据推荐焊盘设计,可能严重影响温度系数测量结果与电流检测精度!

标称阻值	L	W	A	T	a	b
5mΩ~100mΩ	6.4±0.2	3.2±0.2	0.8±0.2	0.8±0.1	4.0	1.2
c	d	e	f	包装	数量	单颗净重
2.0	1.65	1.4	0.5	编带	4000pcs	0.07±0.02g

选型表

选型示例:PCSR2512BR005M9 (PCSR 2512 ±0.1% 5mΩ ±15ppm/°C 标准品)



系列号	尺寸	精度	阻值 ^{1,2}	温度系数	包装
PCSR	2512	B=±0.1% D=±0.5% F=±1.0% J=±5.0%	R005=5mΩ R010=10mΩ R100=100mΩ	M=±15ppm/°C	9=有标识 6=无标识

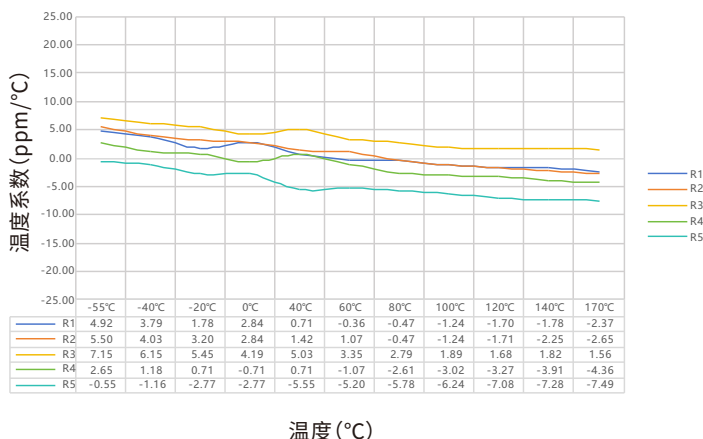
- 1、阻值部分存在超过四位数表达的情况,如49.9mohm,则表示为R0499,49.99mohm,则表示为R04999,以此类推。
- 2、更高或者更低的阻值,更高的精度,更高的功率,更低的温度系数,更大的尺寸请联系我们确认。

性能指标

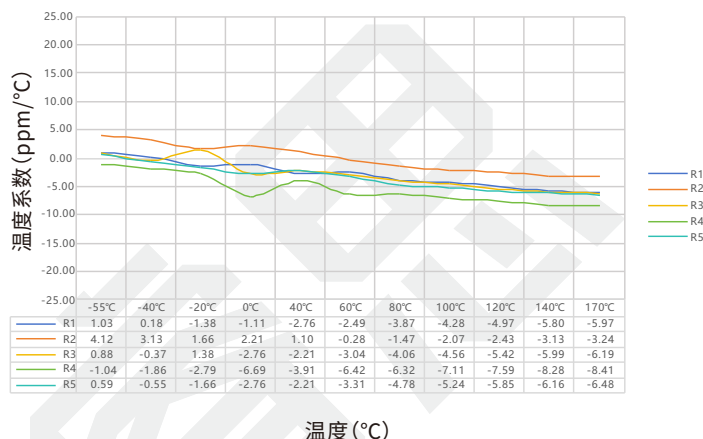
测试项目	测试方法	依据标准	典型值	最大值
高温存储	1000小时@+170°C, 不加载	AEC-Q200 TEST 3 MIL-STD-202 Method 108	$\Delta R \leq \pm 0.1\%$	$\Delta R \leq \pm 0.3\%$
热冲击	-55°C, 15分钟~常温<20秒~+155°C, 15分钟, 1000个循环	AEC-Q200 TEST 16 MIL-STD-202 Method 107	$\Delta R \leq \pm 0.1\%$	$\Delta R \leq \pm 0.3\%$
高温高湿	+85°C, 85%RH, 加载10%额定功率, 1000小时	AEC-Q200 TEST 7 MIL-STD-202 Method 103	$\Delta R \leq \pm 0.05\%$	$\Delta R \leq \pm 0.2\%$
负载寿命	2000小时 @ +70°C*, 额定功率, 通90分钟, 断30分钟 *70°C指端子温度	AEC-Q200 TEST 8 MIL-STD-202 Method 108	$\Delta R \leq \pm 0.5\%$	$\Delta R \leq \pm 1.0\%$
耐溶剂性	浸入溶剂三分钟后擦十次, 三种溶剂三个循环, 清洗后室温干燥	AEC-Q200 TEST 12 MIL-STD-202 Method 215	标志清晰, 无可见损伤	
机械冲击	正半正弦波, 峰值加速度100g's, 脉冲持续6ms, 三轴六向各3次	AEC-Q200 TEST 13 MIL-STD-202 Method 213	$\Delta R \leq \pm 0.02\%$	$\Delta R \leq \pm 0.05\%$
振动	10-2KHz, 5g's, 20分钟一个循环, X.Y.Z三个方向各12个循环	AEC-Q200 TEST 14 MIL-STD-202 Method 204	$\Delta R \leq \pm 0.02\%$	$\Delta R \leq \pm 0.05\%$
耐焊接热	+260°C锡槽, 保持10秒	AEC-Q200 TEST 15 MIL-STD-202 Method 210	$\Delta R \leq \pm 0.05\%$	$\Delta R \leq \pm 0.1\%$
可焊性	+245°C锡槽, 保持三秒	AEC-Q200 TEST 18 IEC 60115-1 4.17	无可见损伤 最小可焊面积 95%	
温度系数	测量点-55°C和+125°C, 参考点+20°C	AEC-Q200 TEST 19 IEC 60115-1 4.8	见实测曲线, 最大值在 $\pm 15\text{ppm}/^\circ\text{C}$ 以内	
基板弯曲试验	2mm, 保持时间60s	AEC-Q200 TEST 21 AEC-Q200-005	$\Delta R \leq \pm 0.1\%$	$\Delta R \leq \pm 0.5\%$
短时过载	5倍额定功率, 5秒	IEC 60115-1 4.13	$\Delta R \leq \pm 0.1\%$	$\Delta R \leq \pm 0.5\%$
低温存储	-55°C, 持续96小时, 不加载	IEC 60068-2-1	$\Delta R \leq \pm 0.1\%$	$\Delta R \leq \pm 0.5\%$
耐湿性	施加T=24小时/周期, 零功率, 方法中7a和7b不做要求	MIL-STD-202 Method 106	$\Delta R \leq \pm 0.02\%$	$\Delta R \leq \pm 0.05\%$

温度系数实测曲线图

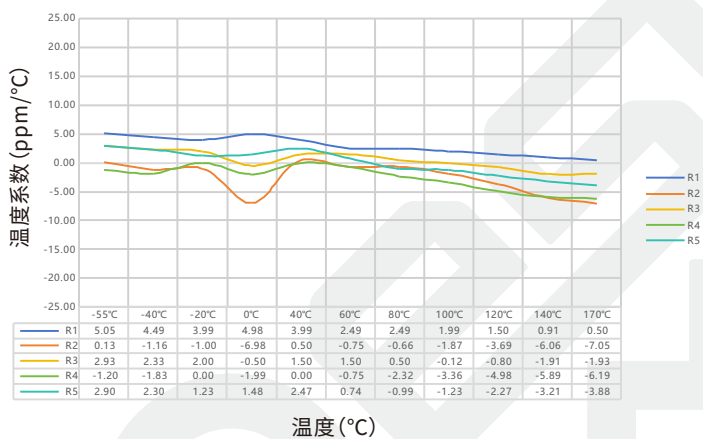
PCSR2512系列 5mΩ 温度系数实测数据表



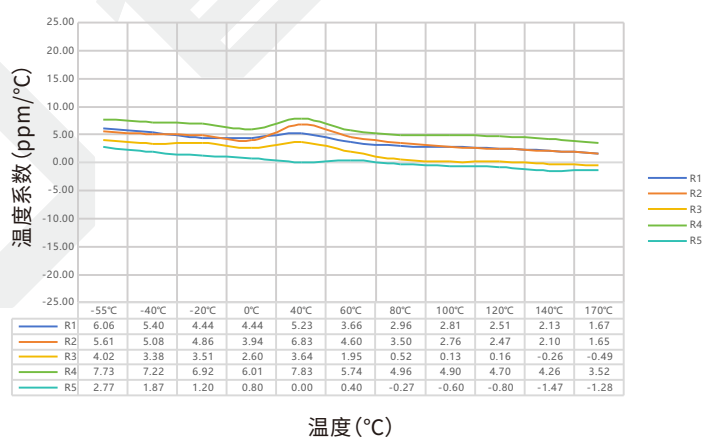
PCSR2512系列 9mΩ 温度系数实测数据表



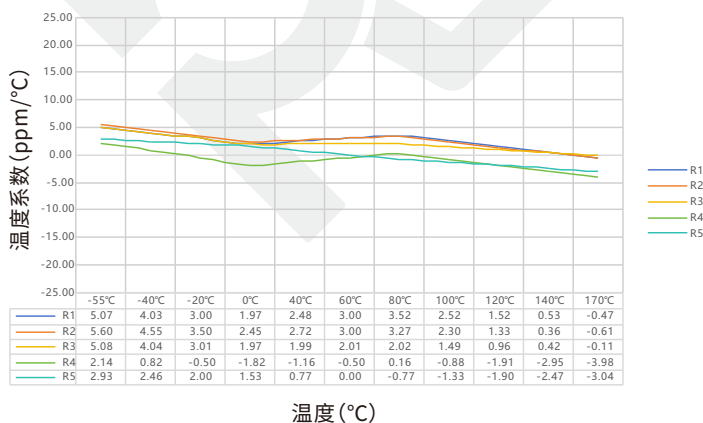
PCSR2512系列 10mΩ 温度系数实测数据表



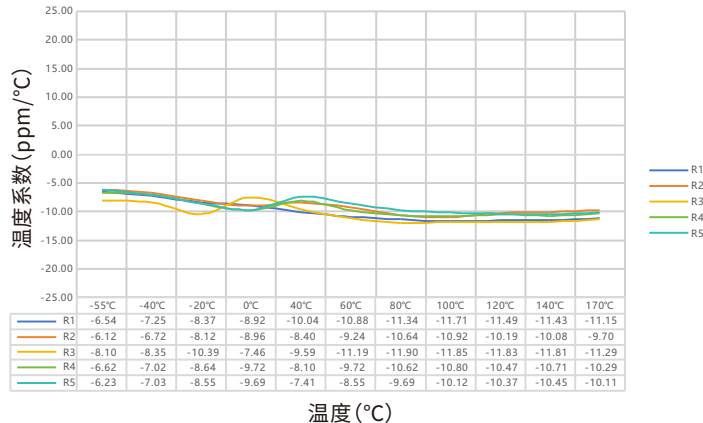
PCSR2512系列 20mΩ 温度系数实测数据表



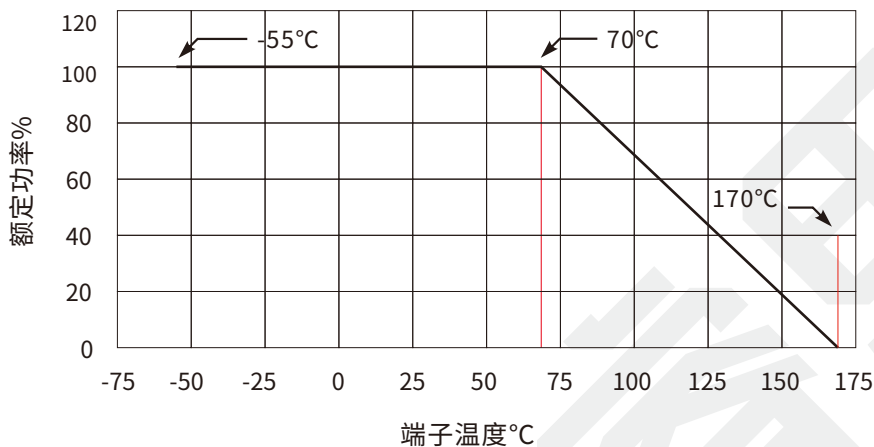
PCSR2512系列 50mΩ 温度系数实测数据表



PCSR2512系列 100mΩ 温度系数实测数据表

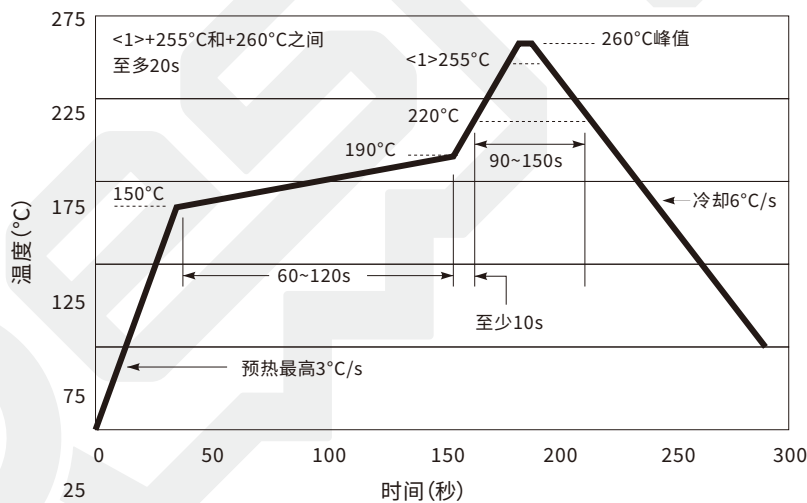


降功耗曲线图

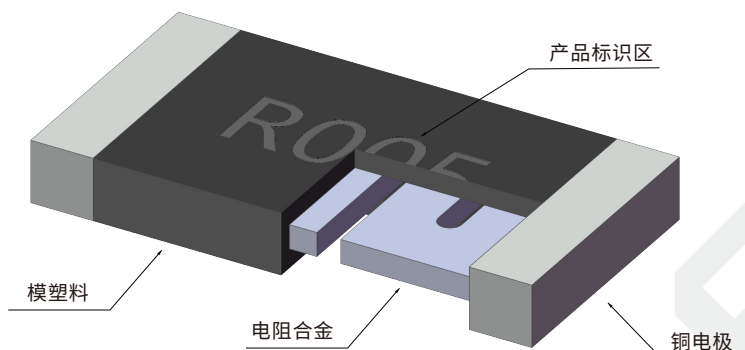


建议回流焊温度曲线

电阻表面温度:
 预热: +150°C~+190°C, 60~120sec.
 回流: +220°C以上, 90~150sec.
 适用焊锡料: Sn-Ag-Cu



电阻结构图



标识说明

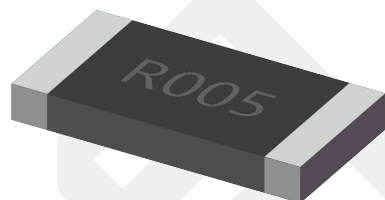
产品标识构成: 阻值代码

尺寸

图形示例

示例说明

2512



R005=5mΩ

R100=100mΩ

安全存储说明

- (1) 电阻器应储存在温度为5至35℃, 湿度 < 60% RH, 且湿度应尽量保持在低水平。
- (2) 电阻器应避免受到阳光直射。
- (3) 电阻器应存放在干净干燥、无有害气体(氯化氢、硫酸气、硫化氢等)的环境中。
- (4) 未上线使用前, 应避免将电阻器从编带包装中取出。
- (5) 在上述储存条件下, 电阻器可保存至少1年。

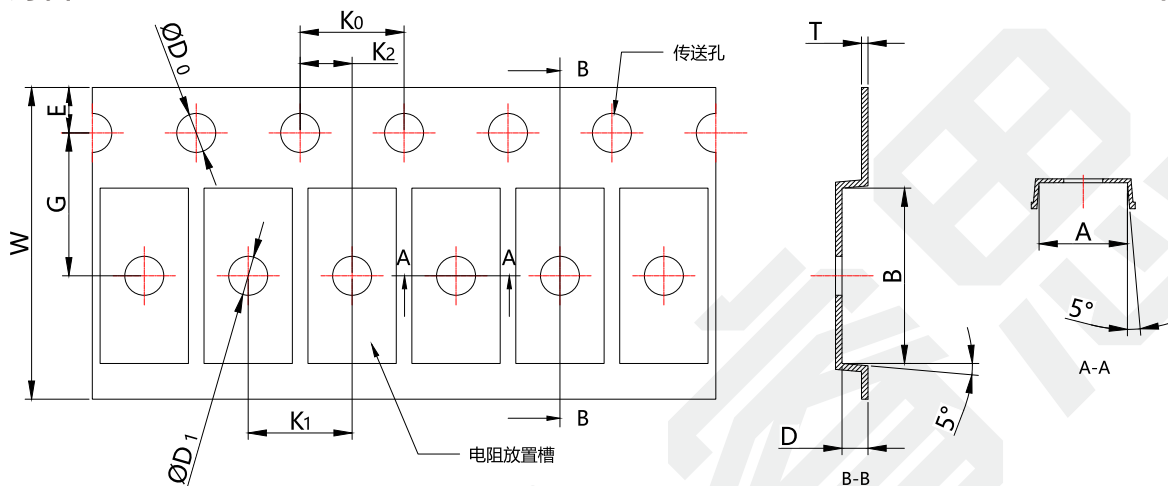
使用建议

- (1) 使用过程请注意产品表面防护, 防止产品表面出现划伤、碰伤、油污等缺陷。
- (2) 请勿使用尖锐镊子取放产品, 产品表面划伤会造成阻值偏移失效。
- (3) 产品使用安装时, 应避免产品受到机械应力的影响。
- (4) 电阻器的长期使用功率应小于或等于额定功率, 避免长期过载引起的阻值漂移。
- (5) 当在高温情况或散热环境不佳的条件下使用电阻器时, 应参考降功耗曲线进行降额应用。
- (6) 如电阻器从编带包装中取出未及时使用, 应抽真空储存, 避免电阻器氧化导致焊接不良等风险。

包装尺寸

卷编带尺寸图

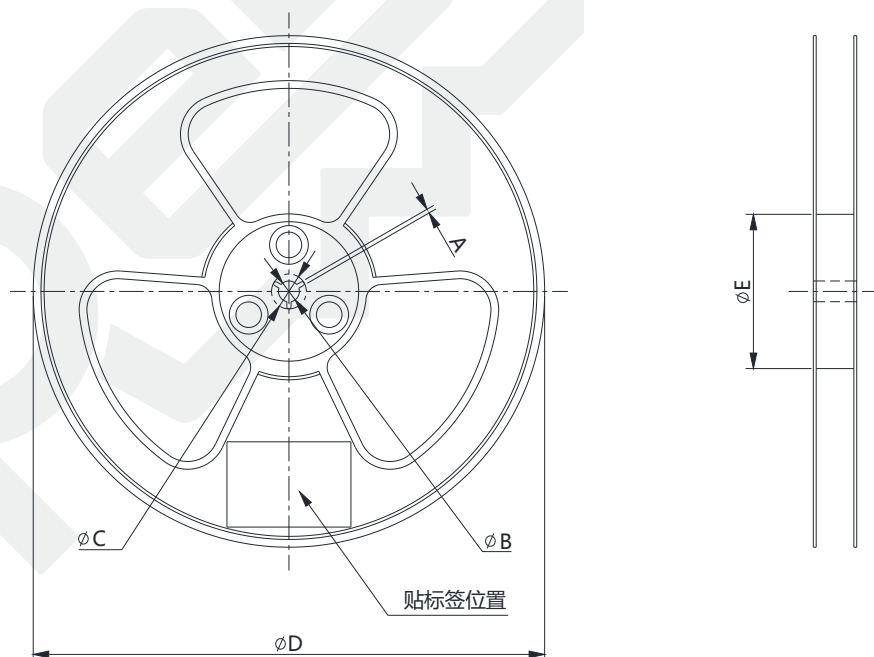
单位:mm



阻值	A	B	ϕD_0	ϕD_1	K_0	K_1	K_2	E	G	W	D	T
5m Ω -100m Ω	3.40 \pm 0.2	6.75 \pm 0.2	1.5 \pm 0.1	1.5 \pm 0.1	4.0 \pm 0.1	4.0 \pm 0.1	2.0 \pm 0.1	1.75 \pm 0.1	5.5 \pm 0.1	12.0 \pm 0.3	1.0 \pm 0.1	0.25 \pm 0.05

卡盘尺寸图

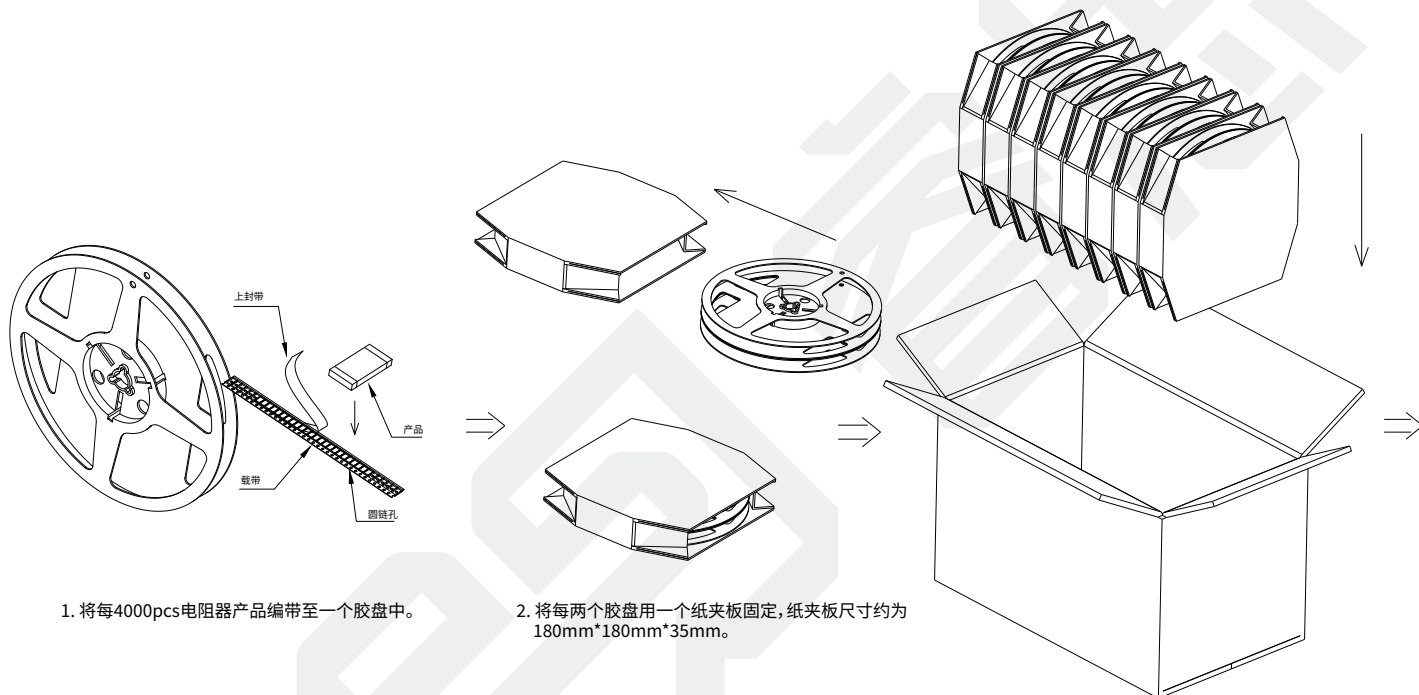
单位:mm



A	ϕB	ϕC	ϕD	ϕE
1.5 min.	13.5+0.5/-0.2	20.2 Min.	178 \pm 2	60 \pm 2

包装说明

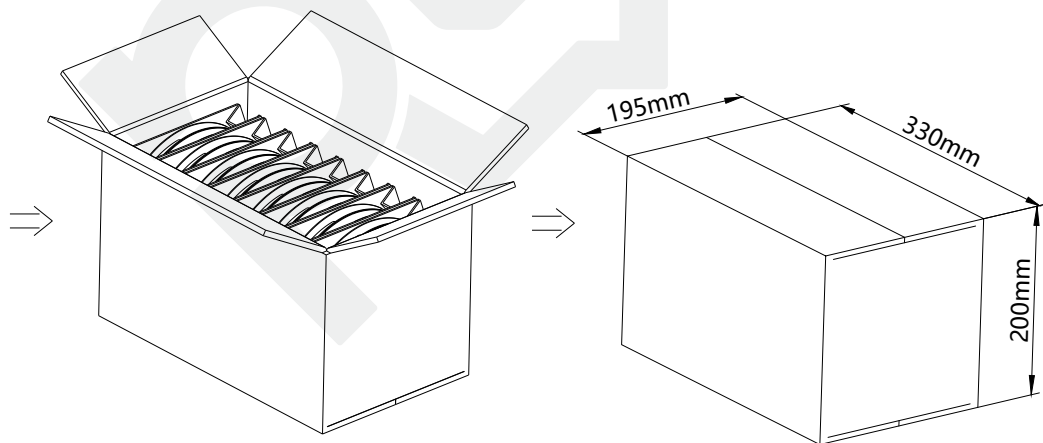
- (1) 将每4000pcs电阻器产品编带至一个胶盘中；
- (2) 将每两个胶盘用一个纸夹板固定，纸夹板尺寸约为180mm*180mm*35mm；
- (3) 将每八个纸夹板放入一个外箱包装，即每箱标准包装为64000pcs；
- (4) 标准外箱尺寸约为330mm*195mm*200mm。



1. 将每4000pcs电阻器产品编带至一个胶盘中。

2. 将每两个胶盘用一个纸夹板固定，纸夹板尺寸约为180mm*180mm*35mm。

3. 将每八个纸夹板放入一个外箱包装，即每箱标准包装为64000pcs。



4. 若为尾数箱，则需放入空纸夹板至八个为一箱进行填充，以防止产品在箱内晃动。

5. 标准外箱尺寸约为330mm*195mm*200mm。

常备型号

型号	尺寸	精度	阻值	丝印	温度系数	功率	最大工作电流
PCSR2512BR005M9	2512	±0.1%	5.0mΩ	有标识	±15ppm/°C	1W	14A
PCSR2512DR005M9	2512	±0.5%	5.0mΩ	有标识	±15ppm/°C	1W	14A
PCSR2512FR005M9	2512	±1.0%	5.0mΩ	有标识	±15ppm/°C	1W	14A
PCSR2512JR005M9	2512	±5.0%	5.0mΩ	有标识	±15ppm/°C	1W	14A
PCSR2512BR006M9	2512	±0.1%	6.0mΩ	有标识	±15ppm/°C	1W	12A
PCSR2512DR006M9	2512	±0.5%	6.0mΩ	有标识	±15ppm/°C	1W	12A
PCSR2512FR006M9	2512	±1.0%	6.0mΩ	有标识	±15ppm/°C	1W	12A
PCSR2512JR006M9	2512	±5.0%	6.0mΩ	有标识	±15ppm/°C	1W	12A
PCSR2512BR007M9	2512	±0.1%	7.0mΩ	有标识	±15ppm/°C	1W	11A
PCSR2512DR007M9	2512	±0.5%	7.0mΩ	有标识	±15ppm/°C	1W	11A
PCSR2512FR007M9	2512	±1.0%	7.0mΩ	有标识	±15ppm/°C	1W	11A
PCSR2512JR007M9	2512	±5.0%	7.0mΩ	有标识	±15ppm/°C	1W	11A
PCSR2512BR008M9	2512	±0.1%	8.0mΩ	有标识	±15ppm/°C	1W	11A
PCSR2512DR008M9	2512	±0.5%	8.0mΩ	有标识	±15ppm/°C	1W	11A
PCSR2512FR008M9	2512	±1.0%	8.0mΩ	有标识	±15ppm/°C	1W	11A
PCSR2512JR008M9	2512	±5.0%	8.0mΩ	有标识	±15ppm/°C	1W	11A
PCSR2512BR009M9	2512	±0.1%	9.0mΩ	有标识	±15ppm/°C	1W	10A
PCSR2512DR009M9	2512	±0.5%	9.0mΩ	有标识	±15ppm/°C	1W	10A
PCSR2512FR009M9	2512	±1.0%	9.0mΩ	有标识	±15ppm/°C	1W	10A
PCSR2512JR009M9	2512	±5.0%	9.0mΩ	有标识	±15ppm/°C	1W	10A
PCSR2512BR010M9	2512	±0.1%	10mΩ	有标识	±15ppm/°C	1W	10A
PCSR2512DR010M9	2512	±0.5%	10mΩ	有标识	±15ppm/°C	1W	10A
PCSR2512FR010M9	2512	±1.0%	10mΩ	有标识	±15ppm/°C	1W	10A
PCSR2512JR010M9	2512	±5.0%	10mΩ	有标识	±15ppm/°C	1W	10A
PCSR2512BR015M9	2512	±0.1%	15mΩ	有标识	±15ppm/°C	1W	8A
PCSR2512DR015M9	2512	±0.5%	15mΩ	有标识	±15ppm/°C	1W	8A
PCSR2512FR015M9	2512	±1.0%	15mΩ	有标识	±15ppm/°C	1W	8A
PCSR2512JR015M9	2512	±5.0%	15mΩ	有标识	±15ppm/°C	1W	8A
PCSR2512BR018M9	2512	±0.1%	18mΩ	有标识	±15ppm/°C	1W	7A
PCSR2512DR018M9	2512	±0.5%	18mΩ	有标识	±15ppm/°C	1W	7A
PCSR2512FR018M9	2512	±1.0%	18mΩ	有标识	±15ppm/°C	1W	7A
PCSR2512JR018M9	2512	±5.0%	18mΩ	有标识	±15ppm/°C	1W	7A

常备型号

型号	尺寸	精度	阻值	丝印	温度系数	功率	最大工作电流
PCSR2512BR020M9	2512	±0.1%	20mΩ	有标识	±15ppm/°C	1W	7A
PCSR2512DR020M9	2512	±0.5%	20mΩ	有标识	±15ppm/°C	1W	7A
PCSR2512FR020M9	2512	±1.0%	20mΩ	有标识	±15ppm/°C	1W	7A
PCSR2512JR020M9	2512	±5.0%	20mΩ	有标识	±15ppm/°C	1W	7A
PCSR2512BR025M9	2512	±0.1%	25mΩ	有标识	±15ppm/°C	1W	6A
PCSR2512DR025M9	2512	±0.5%	25mΩ	有标识	±15ppm/°C	1W	6A
PCSR2512FR025M9	2512	±1.0%	25mΩ	有标识	±15ppm/°C	1W	6A
PCSR2512JR025M9	2512	±5.0%	25mΩ	有标识	±15ppm/°C	1W	6A
PCSR2512BR030M9	2512	±0.1%	30mΩ	有标识	±15ppm/°C	1W	5A
PCSR2512DR030M9	2512	±0.5%	30mΩ	有标识	±15ppm/°C	1W	5A
PCSR2512FR030M9	2512	±1.0%	30mΩ	有标识	±15ppm/°C	1W	5A
PCSR2512JR030M9	2512	±5.0%	30mΩ	有标识	±15ppm/°C	1W	5A
PCSR2512BR033M9	2512	±0.1%	33mΩ	有标识	±15ppm/°C	1W	5A
PCSR2512DR033M9	2512	±0.5%	33mΩ	有标识	±15ppm/°C	1W	5A
PCSR2512FR033M9	2512	±1.0%	33mΩ	有标识	±15ppm/°C	1W	5A
PCSR2512JR033M9	2512	±5.0%	33mΩ	有标识	±15ppm/°C	1W	5A
PCSR2512BR040M9	2512	±0.1%	40mΩ	有标识	±15ppm/°C	1W	5A
PCSR2512DR040M9	2512	±0.5%	40mΩ	有标识	±15ppm/°C	1W	5A
PCSR2512FR040M9	2512	±1.0%	40mΩ	有标识	±15ppm/°C	1W	5A
PCSR2512JR040M9	2512	±5.0%	40mΩ	有标识	±15ppm/°C	1W	5A
PCSR2512BR047M9	2512	±0.1%	47mΩ	有标识	±15ppm/°C	1W	4A
PCSR2512DR047M9	2512	±0.5%	47mΩ	有标识	±15ppm/°C	1W	4A
PCSR2512FR047M9	2512	±1.0%	47mΩ	有标识	±15ppm/°C	1W	4A
PCSR2512JR047M9	2512	±5.0%	47mΩ	有标识	±15ppm/°C	1W	4A
PCSR2512BR050M9	2512	±0.1%	50mΩ	有标识	±15ppm/°C	1W	4A
PCSR2512DR050M9	2512	±0.5%	50mΩ	有标识	±15ppm/°C	1W	4A
PCSR2512FR050M9	2512	±1.0%	50mΩ	有标识	±15ppm/°C	1W	4A
PCSR2512JR050M9	2512	±5.0%	50mΩ	有标识	±15ppm/°C	1W	4A
PCSR2512BR100M9	2512	±0.1%	100mΩ	有标识	±15ppm/°C	1W	3A
PCSR2512DR100M9	2512	±0.5%	100mΩ	有标识	±15ppm/°C	1W	3A
PCSR2512FR100M9	2512	±1.0%	100mΩ	有标识	±15ppm/°C	1W	3A
PCSR2512JR100M9	2512	±5.0%	100mΩ	有标识	±15ppm/°C	1W	3A

常备型号

型号	尺寸	精度	阻值	丝印	温度系数	功率	最大工作电流
PCSR2512BR005M6	2512	±0.1%	5.0mΩ	无标识	±15ppm/°C	1W	14A
PCSR2512DR005M6	2512	±0.5%	5.0mΩ	无标识	±15ppm/°C	1W	14A
PCSR2512FR005M6	2512	±1.0%	5.0mΩ	无标识	±15ppm/°C	1W	14A
PCSR2512JR005M6	2512	±5.0%	5.0mΩ	无标识	±15ppm/°C	1W	14A
PCSR2512BR006M6	2512	±0.1%	6.0mΩ	无标识	±15ppm/°C	1W	12A
PCSR2512DR006M6	2512	±0.5%	6.0mΩ	无标识	±15ppm/°C	1W	12A
PCSR2512FR006M6	2512	±1.0%	6.0mΩ	无标识	±15ppm/°C	1W	12A
PCSR2512JR006M6	2512	±5.0%	6.0mΩ	无标识	±15ppm/°C	1W	12A
PCSR2512BR007M6	2512	±0.1%	7.0mΩ	无标识	±15ppm/°C	1W	11A
PCSR2512DR007M6	2512	±0.5%	7.0mΩ	无标识	±15ppm/°C	1W	11A
PCSR2512FR007M6	2512	±1.0%	7.0mΩ	无标识	±15ppm/°C	1W	11A
PCSR2512JR007M6	2512	±5.0%	7.0mΩ	无标识	±15ppm/°C	1W	11A
PCSR2512BR008M6	2512	±0.1%	8.0mΩ	无标识	±15ppm/°C	1W	11A
PCSR2512DR008M6	2512	±0.5%	8.0mΩ	无标识	±15ppm/°C	1W	11A
PCSR2512FR008M6	2512	±1.0%	8.0mΩ	无标识	±15ppm/°C	1W	11A
PCSR2512JR008M6	2512	±5.0%	8.0mΩ	无标识	±15ppm/°C	1W	11A
PCSR2512BR009M6	2512	±0.1%	9.0mΩ	无标识	±15ppm/°C	1W	10A
PCSR2512DR009M6	2512	±0.5%	9.0mΩ	无标识	±15ppm/°C	1W	10A
PCSR2512FR009M6	2512	±1.0%	9.0mΩ	无标识	±15ppm/°C	1W	10A
PCSR2512JR009M6	2512	±5.0%	9.0mΩ	无标识	±15ppm/°C	1W	10A
PCSR2512BR010M6	2512	±0.1%	10mΩ	无标识	±15ppm/°C	1W	10A
PCSR2512DR010M6	2512	±0.5%	10mΩ	无标识	±15ppm/°C	1W	10A
PCSR2512FR010M6	2512	±1.0%	10mΩ	无标识	±15ppm/°C	1W	10A
PCSR2512JR010M6	2512	±5.0%	10mΩ	无标识	±15ppm/°C	1W	10A
PCSR2512BR015M6	2512	±0.1%	15mΩ	无标识	±15ppm/°C	1W	8A
PCSR2512DR015M6	2512	±0.5%	15mΩ	无标识	±15ppm/°C	1W	8A
PCSR2512FR015M6	2512	±1.0%	15mΩ	无标识	±15ppm/°C	1W	8A
PCSR2512JR015M6	2512	±5.0%	15mΩ	无标识	±15ppm/°C	1W	8A
PCSR2512BR018M6	2512	±0.1%	18mΩ	无标识	±15ppm/°C	1W	7A
PCSR2512DR018M6	2512	±0.5%	18mΩ	无标识	±15ppm/°C	1W	7A
PCSR2512FR018M6	2512	±1.0%	18mΩ	无标识	±15ppm/°C	1W	7A
PCSR2512JR018M6	2512	±5.0%	18mΩ	无标识	±15ppm/°C	1W	7A

常备型号

型号	尺寸	精度	阻值	丝印	温度系数	功率	最大工作电流
PCSR2512BR020M6	2512	±0.1%	20mΩ	无标识	±15ppm/°C	1W	7A
PCSR2512DR020M6	2512	±0.5%	20mΩ	无标识	±15ppm/°C	1W	7A
PCSR2512FR020M6	2512	±1.0%	20mΩ	无标识	±15ppm/°C	1W	7A
PCSR2512JR020M6	2512	±5.0%	20mΩ	无标识	±15ppm/°C	1W	7A
PCSR2512BR025M6	2512	±0.1%	25mΩ	无标识	±15ppm/°C	1W	6A
PCSR2512DR025M6	2512	±0.5%	25mΩ	无标识	±15ppm/°C	1W	6A
PCSR2512FR025M6	2512	±1.0%	25mΩ	无标识	±15ppm/°C	1W	6A
PCSR2512JR025M6	2512	±5.0%	25mΩ	无标识	±15ppm/°C	1W	6A
PCSR2512BR030M6	2512	±0.1%	30mΩ	无标识	±15ppm/°C	1W	5A
PCSR2512DR030M6	2512	±0.5%	30mΩ	无标识	±15ppm/°C	1W	5A
PCSR2512FR030M6	2512	±1.0%	30mΩ	无标识	±15ppm/°C	1W	5A
PCSR2512JR030M6	2512	±5.0%	30mΩ	无标识	±15ppm/°C	1W	5A
PCSR2512BR033M6	2512	±0.1%	33mΩ	无标识	±15ppm/°C	1W	5A
PCSR2512DR033M6	2512	±0.5%	33mΩ	无标识	±15ppm/°C	1W	5A
PCSR2512FR033M6	2512	±1.0%	33mΩ	无标识	±15ppm/°C	1W	5A
PCSR2512JR033M6	2512	±5.0%	33mΩ	无标识	±15ppm/°C	1W	5A
PCSR2512BR040M6	2512	±0.1%	40mΩ	无标识	±15ppm/°C	1W	5A
PCSR2512DR040M6	2512	±0.5%	40mΩ	无标识	±15ppm/°C	1W	5A
PCSR2512FR040M6	2512	±1.0%	40mΩ	无标识	±15ppm/°C	1W	5A
PCSR2512JR040M6	2512	±5.0%	40mΩ	无标识	±15ppm/°C	1W	5A
PCSR2512BR047M6	2512	±0.1%	47mΩ	无标识	±15ppm/°C	1W	4A
PCSR2512DR047M6	2512	±0.5%	47mΩ	无标识	±15ppm/°C	1W	4A
PCSR2512FR047M6	2512	±1.0%	47mΩ	无标识	±15ppm/°C	1W	4A
PCSR2512JR047M6	2512	±5.0%	47mΩ	无标识	±15ppm/°C	1W	4A
PCSR2512BR050M6	2512	±0.1%	50mΩ	无标识	±15ppm/°C	1W	4A
PCSR2512DR050M6	2512	±0.5%	50mΩ	无标识	±15ppm/°C	1W	4A
PCSR2512FR050M6	2512	±1.0%	50mΩ	无标识	±15ppm/°C	1W	4A
PCSR2512JR050M6	2512	±5.0%	50mΩ	无标识	±15ppm/°C	1W	4A
PCSR2512BR100M6	2512	±0.1%	100mΩ	无标识	±15ppm/°C	1W	3A
PCSR2512DR100M6	2512	±0.5%	100mΩ	无标识	±15ppm/°C	1W	3A
PCSR2512FR100M6	2512	±1.0%	100mΩ	无标识	±15ppm/°C	1W	3A
PCSR2512JR100M6	2512	±5.0%	100mΩ	无标识	±15ppm/°C	1W	3A

版本变更

版本变更日志	变更内容	变更日期	审核人
V0	新品发布	2019.12.26	YBP
V1	规格书整体换代	2020.02.27	YBP
V2	完善物料信息描述	2020.03.09	YBP
V3	规格书整体换代,完善10~100mΩ规格物料信息描述	2022.07.17	LWW
V4	规格书整体换代,增加5~9mΩ产品规格,完善产品可靠性信息,包装信息等	2024.03.24	LWW

免责声明

所有产品、产品说明书以及数据均可在不作另行通知的情况下更改。

深圳市开步电子有限公司及其附属单位、代理商、雇员以及其他代表其行事的任何人（合称为“开步电子”）不因本协议项下或其他披露中与产品相关的信息的任何错误、不准确及不完整等承担任何法律责任。

产品说明书不构成对开步电子中采购条款与条件的扩展或修订，包括但不限于本协议项下的保证。

除采购条款和条件中有特别说明外，开步电子不作任何保证、陈述以及担保。

在适用法律许可的最大范围内，开步电子特作出如下免责声明：

- (1)因产品使用而造成的所有责任；**
- (2)包括但不限于特殊、间接或附带损害产生的所有责任；**
- (3)所有默示的保证，包括对特殊用途的适宜性、无侵权的可能性和可销性的保证。**

规格书和参数表提供的信息在不同的应用中会有差异，并且随着时间的推移，产品的性能可能会发生变化。对于产品的推荐应用说明是基于开步电子对于典型需求的认知和经验。顾客有义务根据产品说明书中所提供的参数去验证该产品是否适用于某个具体的应用。在正式安装或使用产品之前，您应确保已获取相关信息的最新版本，您可以通过resistor.today的网站获得。

本协议的签署不构成对开步电子产品所有知识产权相关的明示、默示或其他形式的许可。

除非另有明确指出，本协议所列的产品不适用于救生或维持生命的产品。在无明确指出的情况下，顾客擅自使用在上述产品中造成的一切风险由其自行承担，并且同意全额赔偿开步电子因该种销售或使用带来的一切损失。针对此类特殊应用的产品书面条款，请联系已授权的开步电子有关人员获得。

所列产品标注的名称以及标记可能为他人所有的商标。