

规格书编号: C18014

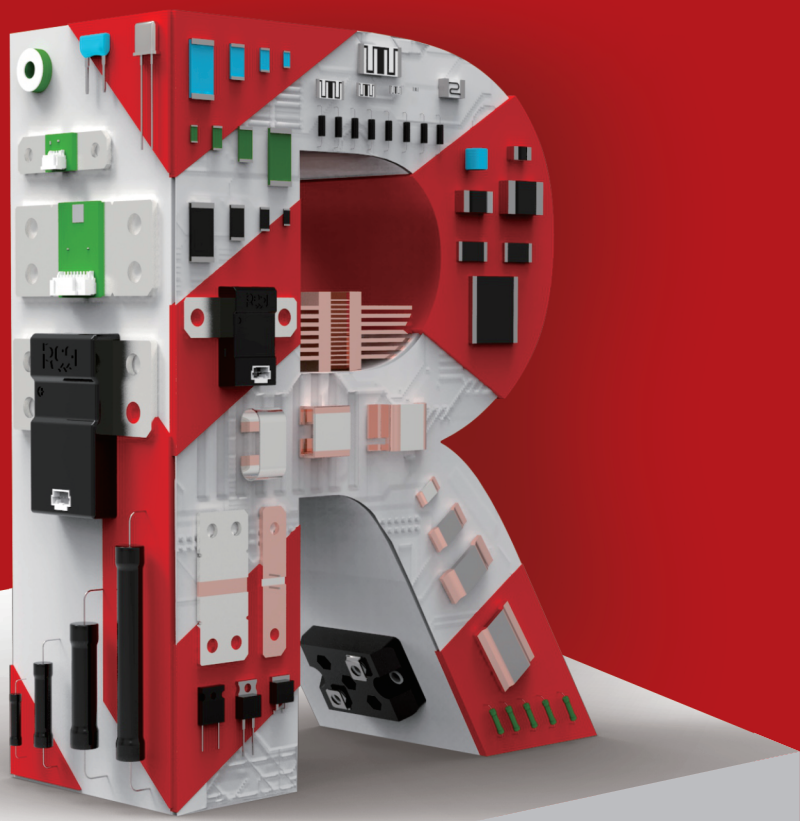
版本: V5

生效日期: 2024/03/09



RTBS0100

高精精密大电流合金分流器



阻值范围 500 $\mu\Omega$ ~750 $\mu\Omega$

标称精度 $\pm 0.1\%$

额定电流 100A

输出电压 50mV~75mV

适用于

汽车电子

测试计量

工程机械

电力设备

储能设备

丰全球电子产业羽翼
解客户设计制造难题

高精度大电流合金分流器

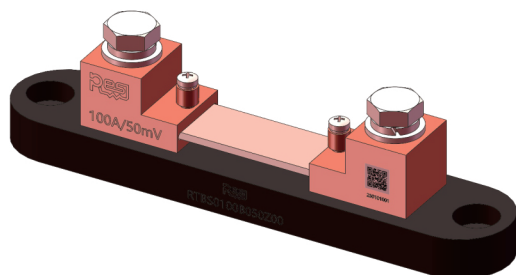
高精度, 大电流, 高稳定性, 高可靠性

产品优势

高精度大电流合金分流器采用开步电子自主开发的电阻合金经过精密加工后应用钎焊技术焊接, 基于电阻合金一致性的控制能力, 精密加工能力, 制程管控能力与精密焊接水平的完美结合, 使得产品在10%~100%的额定电流下均可保证0.1%的电流检测精度, 该系列产品出厂前会经过100%的通电测试, 同时可以实现单只产品的数据追溯。

对于大电流分流器而言, 其阻值大小及表面温度会随着电流的加载而不断变化, 其中电阻温度系数及电阻合金通电发热后内部结构的改变为导致阻值变化的主要因素, 当产品表面温度达到热平衡时阻值将趋于稳定。基于开步电子对电阻合金配料, 制备及热处理环节的精密控制, 使得该系列产品温度系数在-20°C~+120°C范围内可达±20ppm/°C, 且具备很低的对铜热电势及电流系数。

本系列产品的核心材料, 核心工艺均已实现自主可控, 质量稳定, 交付及时。如标准的规格不能满足您的需求, 请联系我们的销售人员咨询, 睿思致力于为用户提供最佳的精密电阻解决方案, 满足汽车电子、测试计量、电力设备、工程机械、储能设备等客户的需求。



电气参数

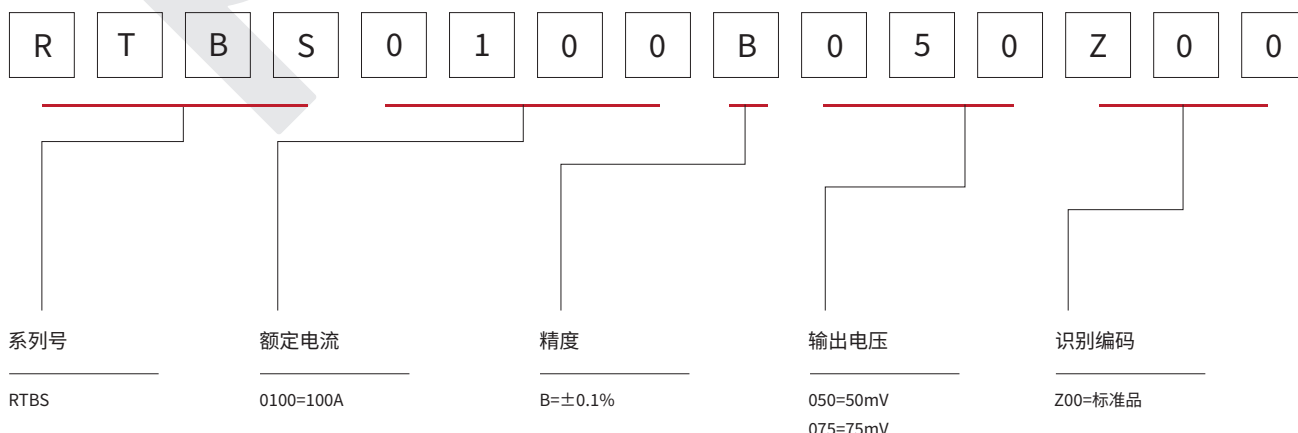
系列号	标称阻值	额定电流	输出电压	最大工作电流	工作温度范围	温度系数 ppm/°C (+20°C Ref)	单支重量 (g)	标称精度 (%)
RTBS0100	500μΩ	100A	50mV	120A	-55°C~+170°C	±20 (-20°C~+120°C)	260±20	±0.1
RTBS0100	750μΩ	100A	75mV	120A	-55°C~+170°C	±20 (-20°C~+120°C)	260±20	±0.1

应用场景

工程机械设备, 充电桩, 电池管理系统, 电力设备, 测试计量系统等。

选型表

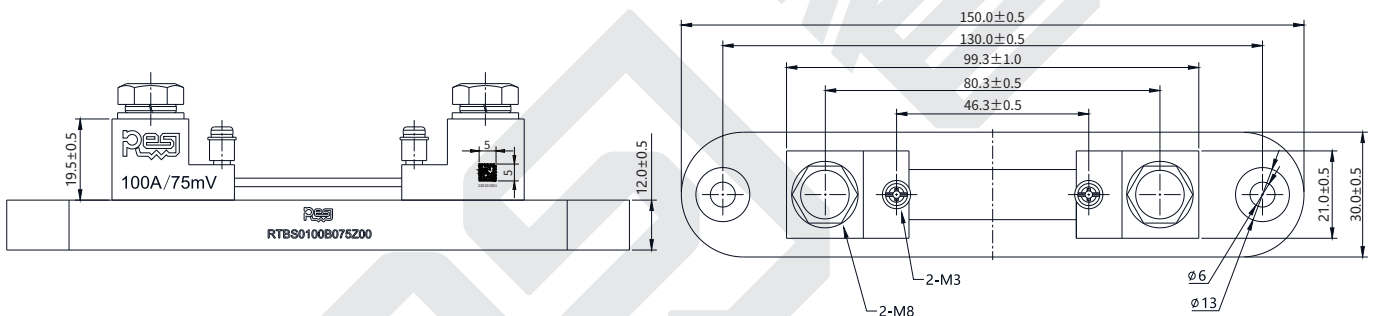
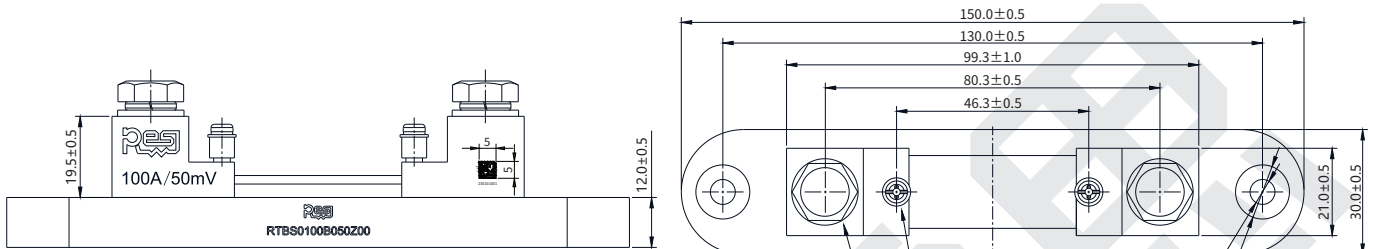
选型示例: RTBS0100B050Z00 (RTBS 100A ±0.1% 50mV 标准品)



更高或者更低的额定电流, 更高的输出电压请联系我们确认。

尺寸

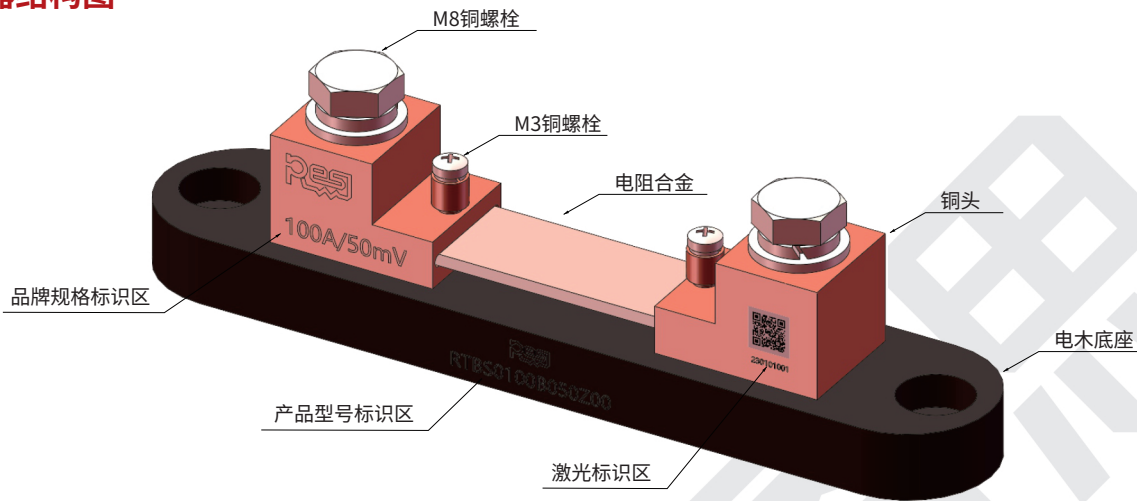
单位: mm



性能指标

测试项目	测试方法	依据标准	测试结果
基本误差试验	5%、10%、20%、60%、80%、120%额定电流测试, 测试时间1min	Q/GDW11850-2018	$\Delta R \leq \pm 0.1\%$
误差一致性试验	通电100%额定电流热平衡后, 同批次3只产品的基本误差, 计算一致性	Q/GDW11850-2018	$\Delta R \leq \pm 0.05\%$
误差稳定性试验	通电100%额定电流热平衡后, 测量阻值。待分流器冷却至室温后再次通电100%额定电流至热平衡, 测量阻值, 计算两次阻值的变化率	Q/GDW11850-2018	$\Delta R \leq \pm 0.05\%$
测量重复性试验	通电100%额定电流热平衡后, 每5s测量一次误差, 记录21个数据, 计算重复性	Q/GDW11850-2018	$\Delta R \leq \pm 0.02\%$
热平衡时间试验	通电100%额定电流记录每分钟分流器误差, 如果每隔一分钟分流器误差变化率不超过分流器误差的1/10, 则认为分流器达到平衡	Q/GDW11850-2018	$\leq 5\text{min}$
过载试验	2.25倍额定电流1.5s	Q/GDW11850-2018	$\Delta R \leq \pm 0.1\%$
交变湿热试验	无负载, 60°C, 6个周期	Q/GDW11850-2018 GB/T2423.4	$\Delta R \leq \pm 0.1\%$
高温大电流试验	70°C, 30min后通100%额定电流热平衡后	Q/GDW11850-2018	$\Delta R \leq \pm 0.1\%$
低温小电流试验	-40°C, 30min后通10%额定电流, 加载1min	Q/GDW11850-2018	$\Delta R \leq \pm 0.1\%$
跌落试验	1000mm, 水平跌落和垂直跌落, 每个位置两次	Q/GDW11850-2018 GB/2423.8	$\Delta R \leq \pm 0.05\%$

分流器结构图



标识说明

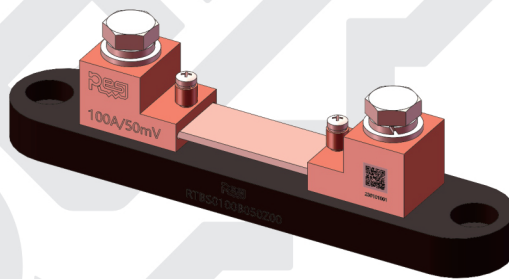
产品表面打印标识构成为：品牌LOGO+产品规格+二维码

额定电流

图形示例

示例说明

100A



RESI: 品牌标识

100A/50mV: 额定电流/输出电压

二维码: (共27位字符, 含字符串中间一个空格)

RTBS0100B050Z00 AL23H13P001

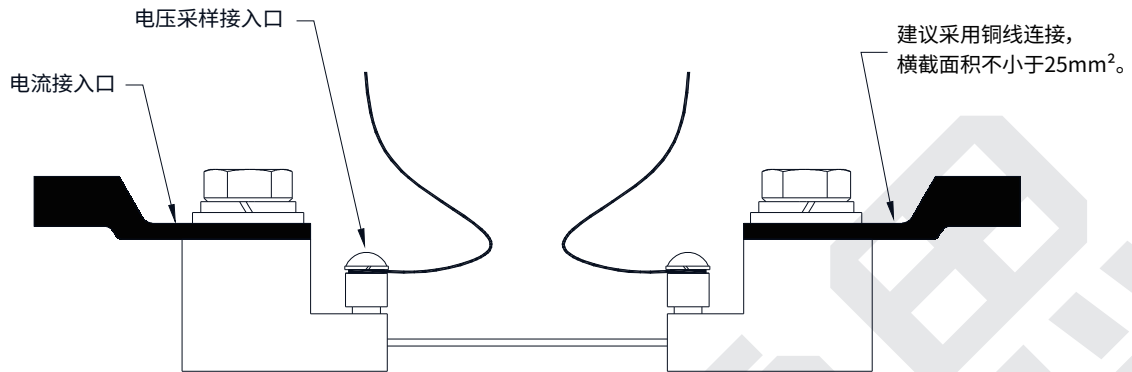
产品型号

追溯号

安全存储说明

- (1) 分流器应储存在温度为5至35℃, 湿度 < 60% RH, 且湿度应尽量保持在低水平。
- (2) 分流器应避免受到阳光直射。
- (3) 分流器应存放在干净干燥、无有害气体(氯化氢、硫酸气、硫化氢等)的环境中。
- (4) 安装以及存储取放需佩戴手套, 降低表面氧化风险。
- (5) 安装以及存储过程中勿在分流器合金表面增加重力或重物, 避免发生产品变形。
- (6) 在上述储存条件下, 分流器可按出厂状态保存至少1年。

安装图例

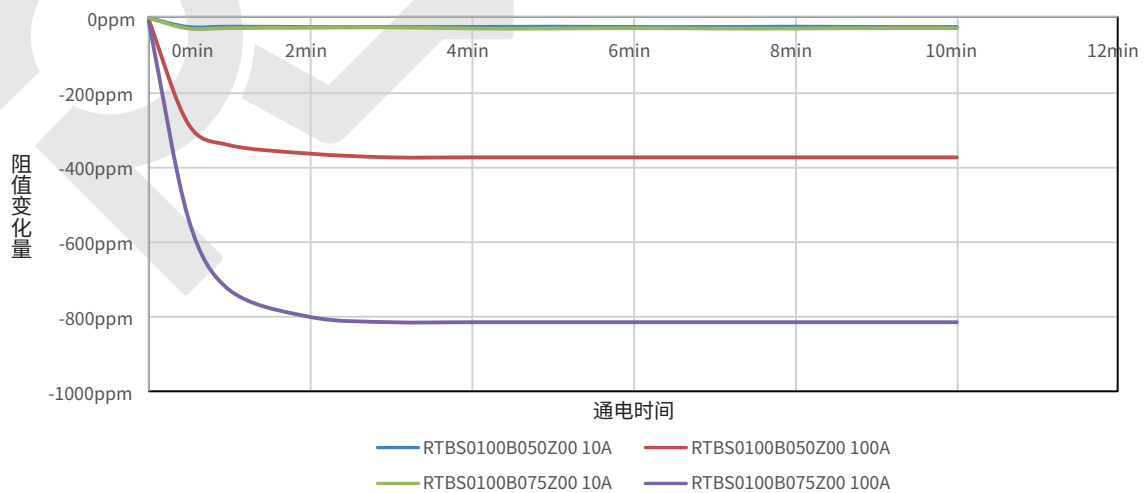


使用建议

- (1) 使用过程请注意产品表面防护，防止产品表面出现划伤、碰伤、油污等缺陷。
- (2) 产品使用安装时，应避免产品受到机械应力的影响。
- (3) 依据IEEE标准，在正常应用情况下，建议分流器的工作电流不要大于2/3的额定电流。
- (4) 可以使用风冷、水冷，增大物理尺寸，安装散热器等方式降低工作温度。
- (5) 安装分流器时使用的铜排表面需平整光洁，建议表面镀镍或镀锡处理以降低接触电阻。
- (6) 建议安装扭矩：M3螺栓建议扭矩0.4~0.8N·m，M8螺栓建议扭矩10~15N·m。
- (7) 在进行分流器安装时应尽可能保证分流器铜头与汇流排紧密接触，且尽可能增大分流器铜头与汇流排的接触面积，在条件允许的情况下尽可能地增加汇流排的尺寸且保证汇流排的光洁。

通电变化曲线

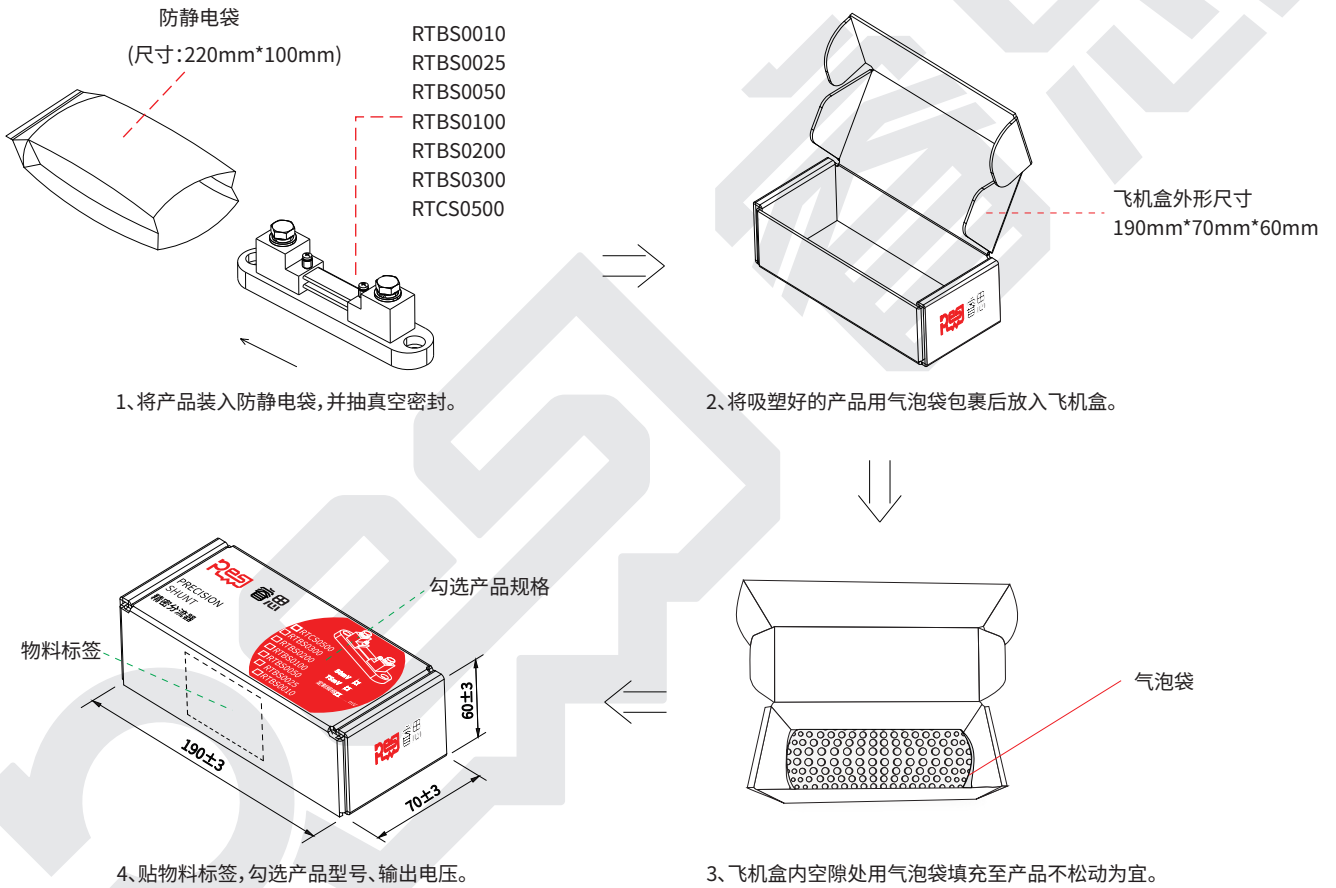
RTBS0100系列分流器通电电阻值变化情况



*在不同的散热条件下，不同应用铜排尺寸的情况下，分流器通电电阻值变化会存在一定差异，以上工况为常温条件下应用100mm²铜线测试；如需定制化测试，可联系我们提供详细应用工况。

包装说明

- (1) 将每1pcs分流器装入防静电袋,并抽真空密封,防静电袋尺寸为220mm*100mm;
- (2) 将吸塑好的产品用气泡袋包裹并放入飞机盒,飞机盒尺寸约为190mm*70mm*60mm;
- (3) 将飞机盒内部空隙处用气泡袋填充至产品不松动为宜;
- (4) 将飞机盒折叠后勾选产品规格,贴物料标签。



常备型号

型号	额定电流	输出电压	精度	阻值	温度系数	最大工作电流
RTBS0100B050Z00	100A	50mV	±0.1%	500μΩ	±20ppm/°C	120A
RTBS0100B075Z00	100A	75mV	±0.1%	750μΩ	±20ppm/°C	120A

版本变更

版本变更日志	变更内容	变更日期	审核人
V0	新品发布	2019.12.13	YBP
V1	增加500μΩ产品规格,并完善该规格物料信息描述	2020.03.02	LFY
V2	增加标题,重新排版	2020.03.09	YBP
V3	更改实物图	2020.04.14	LWW
V4	规格书整体换代,完善各规格物料信息描述	2022.12.26	LWW
V5	规格书整体换代,完善各规格物料信息描述	2024.03.09	LWW

免责声明

所有产品、产品说明书以及数据均可在不作另行通知的情况下更改。

深圳市开步电子有限公司及其附属单位、代理商、雇员以及其他代表其行事的任何人（合称为“开步电子”）不因本协议项下或其他披露中与产品相关的信息的任何错误、不准确及不完整等承担任何法律责任。

产品说明书不构成对开步电子中采购条款与条件的扩展或修订，包括但不限于本协议项下的保证。

除采购条款和条件中有特别说明外，开步电子不作任何保证、陈述以及担保。

在适用法律许可的最大范围内，开步电子特作出如下免责声明：

- (1)因产品使用而造成的所有责任；**
- (2)包括但不限于特殊、间接或附带损害产生的所有责任；**
- (3)所有默示的保证，包括对特殊用途的适宜性、无侵权的可能性和可销性的保证。**

规格书和参数表提供的信息在不同的应用中会有差异，并且随着时间的推移，产品的性能可能会发生变化。对于产品的推荐应用说明是基于开步电子对于典型需求的认知和经验。顾客有义务根据产品说明书中所提供的参数去验证该产品是否适用于某个具体的应用。在正式安装或使用产品之前，您应确保已获取相关信息的最新版本，您可以通过resistor.today的网站获得。

本协议的签署不构成对开步电子产品所有知识产权相关的明示、默示或其他形式的许可。

除非另有明确指出，本协议所列的产品不适用于救生或维持生命的产品。在无明显指出的情况下，顾客擅自使用在上述产品中造成的一切风险由其自行承担，并且同意全额赔偿开步电子因该种销售或使用带来的一切损失。针对此类特殊应用的产品书面条款，请联系已授权的开步电子有关人员获得。

所列产品标注的名称以及标记可能为他人所有的商标。