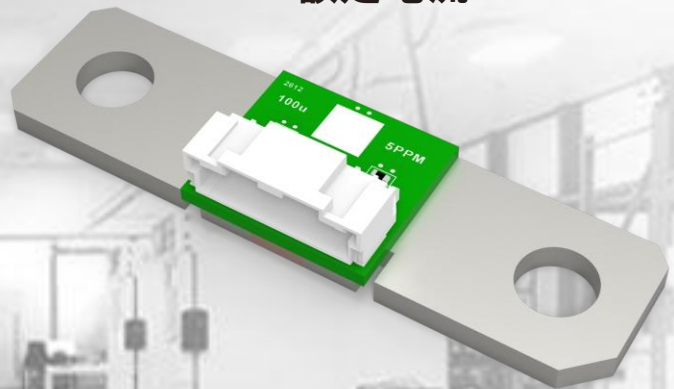


超低温漂, 低热电势
基于分流器的高精密电流检测模组

SRES6918

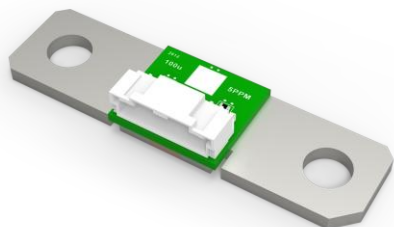
标称阻值	100 $\mu\Omega$
初始阻值精度	$\pm 0.1\%$
全温区阻值精度	$\pm 0.3\%$
最大温漂	$\pm 5\text{ppm}/^\circ\text{C}$
热电势	$\leq 0.6\mu\text{V}/^\circ\text{C}$
额定电流	$\pm 400\text{A}$



应用场景

新能源汽车, 工程机械, 农用机械, eVTOL
储能, 充电桩, 电能计量, 精密电源

超低温漂, 低热电势, 高精密, 低阻值, 大电流



产品优势

开步睿思 SRES6918 系列采用超低阻值分流器, 专为千安级大电流精密检测量身打造。产品通过自研专属合金配方把控材料本征低温漂特性, 结合创新采样结构优化, 最终实现 $\pm 5\text{ppm}/^\circ\text{C}$ 的最大温漂, 且典型温漂仅为 $\pm 2\text{ppm}/^\circ\text{C}$; 同时精准匹配合金成分, 辅以定制化热处理优化微观结构, 从物理机理上将热电势降低至 $0.6\mu\text{V}/^\circ\text{C}$ 以下。依托自研高精度测量系统, 产品出厂阻值精度优于 $\pm 0.1\%$, 无需复杂 TCR 补偿即可实现高精密检测, 大幅降低客户应用与调试成本。

该模块由分流器与 PCBA 贴片焊接制成, 可通过螺栓安装于待测回路, 用于采集母线电流和分流器温度, 并将检测信号接至用户自定义模块的信号处理端。



电气参数

阻值范围	初始阻值精度 ^[1]	全温区阻值精度 ^[2]	温度系数	额定电流	热电动势	电感	工作温度
100 $\mu\Omega$ $\pm 5\%$	$\pm 0.1\%$	$\pm 0.3\%$	$\pm 5\text{ppm}/^\circ\text{C}$ (+20~125 $^\circ\text{C}$, 25 Ref)	$\pm 400\text{A}$	$\leq 0.6\mu\text{V}/^\circ\text{C}$	$\leq 3\text{nH}$	-40~125 $^\circ\text{C}$

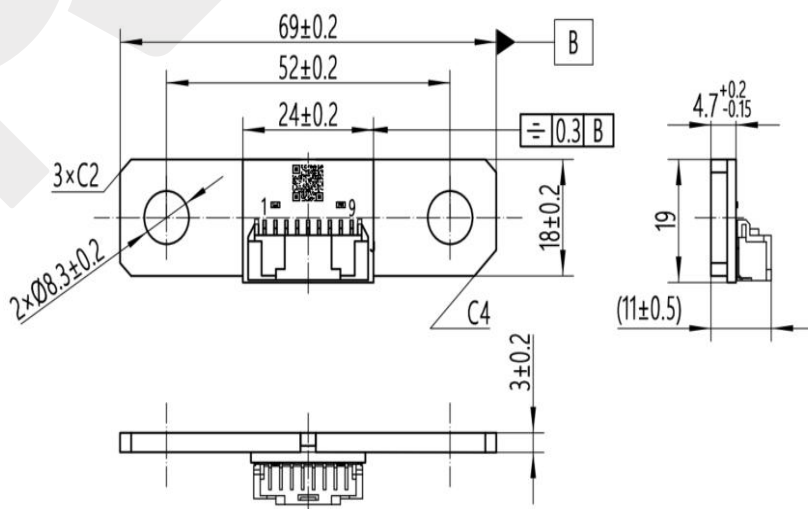
[1]、扫描产品表面二维码获取初始阻值, 25 $^\circ\text{C}$ $\pm 2^\circ\text{C}$ 测得。

[2]、-40~125 $^\circ\text{C}$, 全温区阻值精度以初始阻值为基准。

NTC

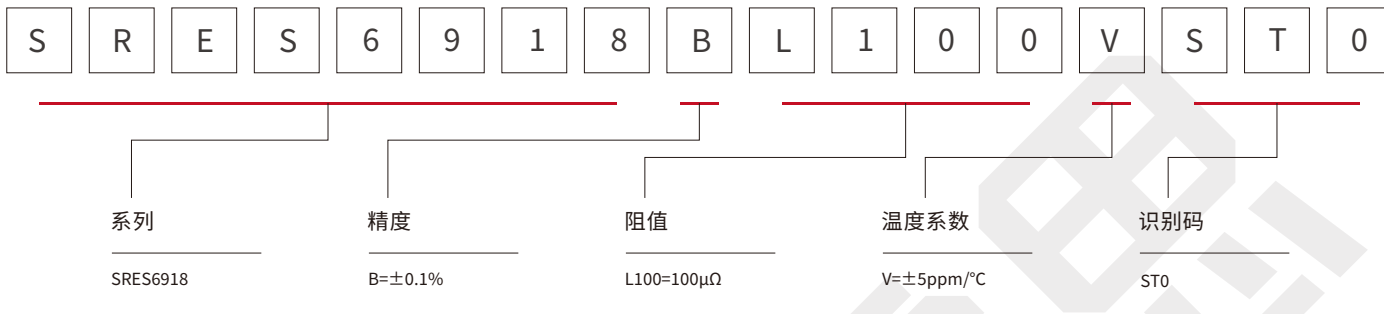
电阻阻值	精度	温度系数	工作温度范围
10K Ω	$\pm 1.0\%$	-3380ppm/K (25/50 $^\circ\text{C}$)	-40~150 $^\circ\text{C}$

尺寸(单位:mm)

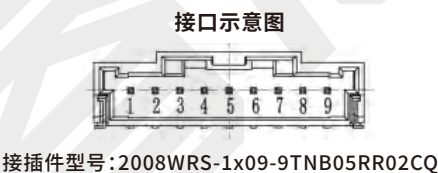
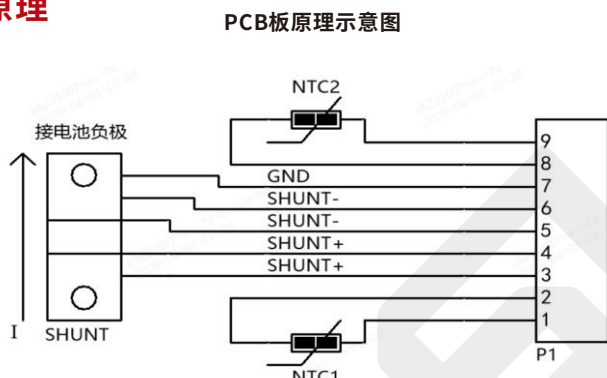


选型表

选型示例: SRES6918BL100VST0 (SRES6918 $\pm 0.1\%$ 100 $\mu\Omega$ $\pm 5\text{ppm}/^\circ\text{C}$ 标准品)



电气原理



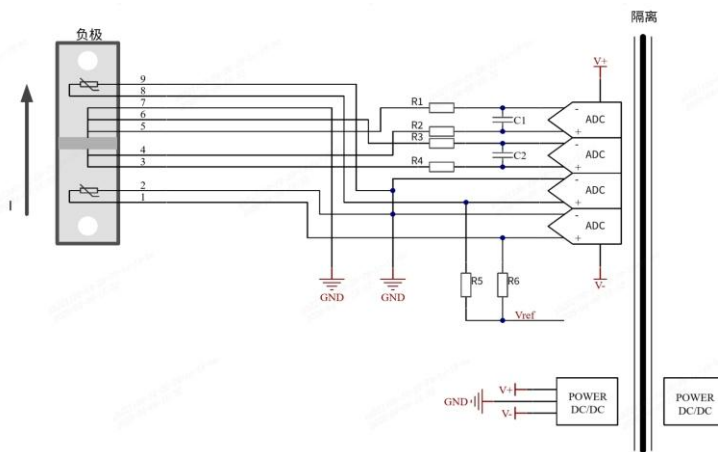
Pin 位号	描述
Pin 1	TL1 左温度传感器 1 脚
Pin 2	TL2 左温度传感器 2 脚
Pin 3	SB+ 电流信号 B 组正
Pin 4	SA+ 电流信号 A 组正
Pin 5	SA- 电流信号 A 组负
Pin 6	SB- 电流信号 B 组负
Pin 7	COM 分流器共模端
Pin 8	TR1 右温度传感器 1 脚
Pin 9	TR2 右温度传感器 2 脚

- 1、电流方向与产品在BDU中的安装位置有关，与SRES6918系列本身无关。
- 2、PIN脚定义中的电流正负以示意图中的电流方向来确定。
- 3、参考PCB板原理示意图中推荐的电流方向，一般以电池放电为正，充电为负。
- 4、A组和B组电流采样通道互为冗余设计，可以交换使用。
- 5、推荐Pin4和Pin5双绞、Pin3和Pin6双绞。

典型应用

模组用于精确测量关键系统环节上的电流，集成了大功率电流取样电阻和温度传感器。便于与后端功能电路集成在一起，作为前端的信号采样传感器使用。

模组的大功率电流取样电阻用于实现电流的实时采集，温度传感器用于获取分流器的实时温度，监视系统的运行温度。模组接口包含两组电流采样信号与两组温度采样信号，两组电流采样信号互为冗余设计，可以交换使用；两组温度采样信号互为冗余设计，均可采用分压法进行温度采样；电流采样信号和温度采样信号通过同一个端子输出，建议放在同侧采样，不建议分别在隔离系统的高低侧进行采样。上述采样信号可通过线束引出，接入后端的ADC通道进行采集，系统主要由模块、线束及采样电路三部分构成。



备注:

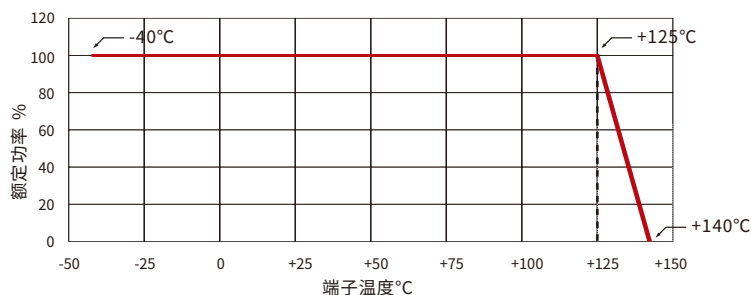
- 1、在最简化的设计中，电流和温度采样通道可以各仅使用一路，不使用冗余设计。
- 2、在一般应用中，R、C可按右表取值，也可按实际需求进行调整。

元件	R1、R2、R3、R4	R5、R6	C1、C2
规格	20 Ω	20K Ω 0.1%	1nF

性能指标

测试项目	测试方法	依据标准	判定条件
电气特性	测试温度点为-40°C、0°C、85°C、125°C和25°C，其中以25°C时的产品阻值为参考阻值。	用户规格书 MIL-STD-202H Method 304	电阻值及温漂特性在规格书规定的限值范围内 满足 1.33 Cpk 能力要求的公差范围
绝缘电阻	试验电压:1000V DC 试验时长:60s	MIL-STD-202H Method 302	绝缘电阻 > 10MΩ 无外观损伤,不得出现击穿、闪络、电弧或表面放电 $\Delta R/R \leq \pm 0.25\%$
介电强度	试验电压:1000V AC 升压速率:500V/s 试验时长:3s	MIL-STD-202H Method 301	泄漏电流 < 2mA 无外观损伤,不得出现击穿、闪络、电弧或表面放电 $\Delta R/R \leq \pm 0.25\%$
短时过载	常温自由空气且无强制对流条件下,给产品施加5倍的额定功率且持续5秒,记录过载测试前后的产品阻值。	GB/T 7676.8-2017 5.5.3.2	无外观损伤 $\Delta R/R \leq \pm 0.5\%$
低温贮存	试验温度:-40°C 试验时长:96 h	IEC 60068-2-1:2025	无外观损伤 $\Delta R/R \leq \pm 1\%$
高温贮存	试验温度:125°C 试验时长:2000 h	IEC 60068-2-2:2025 MIL-STD-202H Method 108	无外观损伤 $\Delta R/R \leq \pm 1\%$
温度冲击	试验温度:125°C(高温区)/-40°C(低温区) 停留时间:15 min(若产品重量>28 g,则为30 min) 转换时间:≤30 s 试验周期:1000	IEC 60068-2-14:2023 Test Na	无外观损伤 $\Delta R/R \leq \pm 1\%$
偏压湿热	试验温度:85°C 试验湿度:85% RH 试验时长:1000 h 负载条件:产品施加10%额定功率	MIL-STD-202H Method 103	无外观损伤 $\Delta R/R \leq \pm 1\%$
负载寿命	试验温度:125°C(端子温度) 试验时长:2000 h 负载条件:产品施加额定功率	MIL-STD-202H Method 108	无外观损伤 $\Delta R/R \leq \pm 1\%$
机械振动	功率谱频率范围:10Hz~1000Hz 每个轴向测试时长:8h 均方根加速度:27.1m/s ²	ISO 16750-3:2023 4.1.8 IEC 60068-2-64	无影响功能的机械损伤 无组件损坏 $\Delta R/R \leq \pm 0.5\%$
机械冲击	峰值加速度:50g 冲击脉宽:6ms 每个方向冲击次数:10(±X, ±Y, ±Z)	ISO 16750-3:2023 4.2.2	无影响功能的机械损伤 无组件损坏 $\Delta R/R \leq \pm 0.5\%$
自由跌落	冲击面:混凝土地面或钢板 跌落高度:1m 受试样数量:3件 每件样品跌落次数:2次	ISO 16750-3:2023 4.3	$\Delta R/R \leq \pm 0.5\%$
外观检查	目视检查或使用具备合理放大能力的光学放大装置检查产品的外观及结构	MIL-STD-883L Method 2009.14	无标识不良、无凹凸点、无毛刺、无划痕、无焊接异常和器件损坏
外形尺寸	参考产品规格书进行全尺寸测量	JESD22-B100B	满足规格书要求
重量	使用精密电子衡器对产品进行称重	产品规格书	满足规格书要求
安装平面度	使用高度规或者轮廓仪测量产品电连接区域的平面度	产品规格书	满足规格书要求

降功耗曲线图

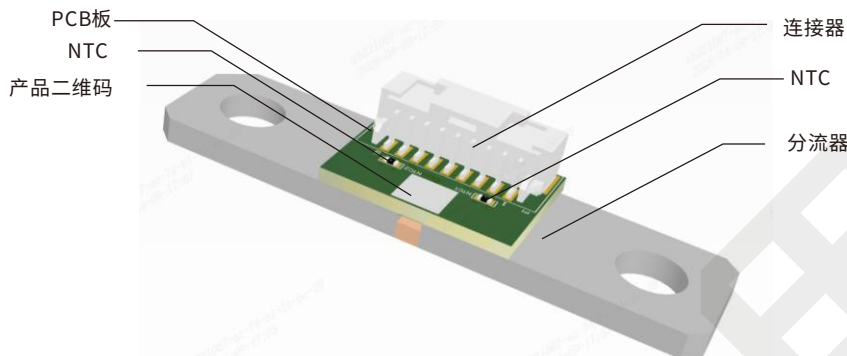


NTC R-T表

温度与典型值对应表如下(温度单位:°C,阻值单位KΩ)

温度	0	+1	+2	+3	+4	+5	+6	+7	+8	+9
-40	216.2	203.9	192.4	181.7	171.6	162.2	153.3	145.0	137.2	129.9
-30	123.0	116.5	110.4	104.7	99.25	94.16	89.37	84.85	80.59	76.57
-20	72.77	69.20	65.82	62.63	59.61	56.76	54.06	51.50	49.08	46.79
-10	44.62	42.55	40.59	38.74	36.98	35.31	33.72	32.22	30.79	29.44
0	28.15	26.93	25.77	24.66	23.61	22.61	21.66	20.75	19.89	19.06
10	18.28	17.53	16.82	16.13	15.48	14.86	14.27	13.71	13.17	12.65
20	12.16	11.69	11.24	10.81	10.39	10.00	9.622	9.269	8.933	8.610
30	8.301	8.005	7.721	7.449	7.188	6.937	6.696	6.465	6.243	6.029
40	5.824	5.627	5.437	5.254	5.078	4.909	4.746	4.590	4.439	4.294
50	4.159	4.020	3.890	3.765	3.645	3.529	3.417	3.309	3.205	3.105
60	3.008	2.916	2.828	2.742	2.660	2.580	2.503	2.429	2.358	2.289
70	2.222	2.157	2.095	2.034	1.976	1.919	1.865	1.812	1.761	1.711
80	1.663	1.617	1.573	1.530	1.488	1.447	1.408	1.370	1.334	1.298
90	1.264	1.230	1.197	1.166	1.135	1.106	1.077	1.049	1.022	0.9955
100	0.9700	0.9455	0.9217	0.8986	0.8763	0.8545	0.8334	0.8128	0.7930	0.7736
110	0.7548	0.7365	0.7188	0.7015	0.6848	0.6685	0.6527	0.6373	0.6223	0.6078
120	0.5936	0.5799	0.5665	0.5536	0.5409	0.5285	0.5170	0.5054	0.4941	0.4831
130	0.4723	0.4619	0.4517	0.4417	0.4321	0.4226	0.4135	0.4046	0.3958	0.3874
140	0.3792	0.3711	0.3633	0.3557	0.3482	0.3409	0.3339	0.3270	0.3202	0.3138
150	0.3073									

产品结构图



数字信息说明

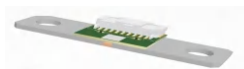
产品型号

产品图片

二维码尺寸

示例

SRES6918BL100VST0

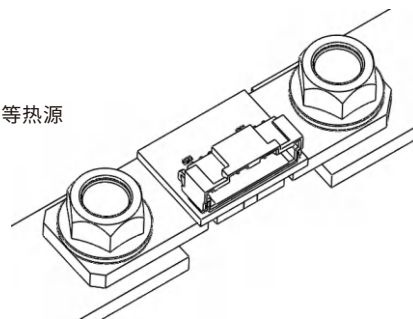


5mm×5mm
固定22个字符

扫码:2026032000001R049.8395
解释:2026年3月20日,模块ID:00001,初始阻值:49.8395μΩ

铜排连接说明

- 1、对接母排材质:T2铜排
- 2、对接母排尺寸:推荐宽度25mm、厚度3mm、单边重叠长度大于20mm,布置尽量远离熔断器和继电器等热源
- 3、螺栓锁付:M8
- 4、锁付力矩15N.m~20N.m
- 5、不要在对接铜排和分流器之间使用平垫圈
- 6、保持分流器与铜排表面清洁无划痕



存储说明

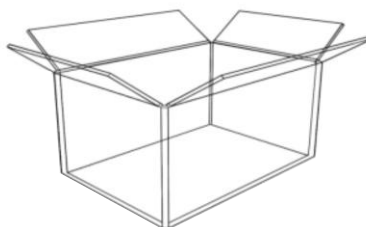
- 1、推荐室温存储;
- 2、仓储存储环境应当干净、整洁、干燥、无有害气体,避免包装箱处于阳光直射环境中;
- 3、安装及存储取放时需佩戴防静电手环或防静电手套;
- 4、防止撞件。

包装说明

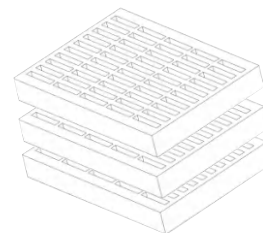
单位:mm

容器	L	W	H
纸箱	509	342	240
EPE托盘	496	328	61
托盘盖	495	325	5
防静电袋	900	510	

数量:每箱3个托盘,每个托盘可装50个,每箱可装150个。

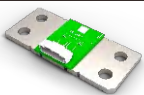
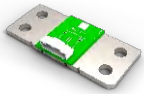
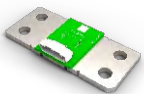
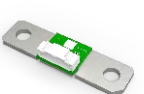
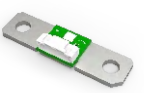
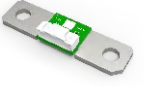


纸箱示意图



EPE托盘示意图

高精密电流检测模组

型号	产品	阻值范围	全温区 阻值精度	额定电流	温度系数	热电动势	工作温度
HRES8436BL015MST0		15 $\mu\Omega$ ±5%	±0.3%	±1200A	±15ppm/°C (+20~125°C, 25 Ref)	≤0.6 μ V/°C	-40~125°C
HRES8436BL025MST0		25 $\mu\Omega$ ±5%	±0.3%	±1000A	±15ppm/°C (+20~125°C, 25 Ref)	≤0.6 μ V/°C	-40~125°C
SRES8436BL050VST0		50 $\mu\Omega$ ±5%	±0.3%	±800A	±5ppm/°C (+20~125°C, 25 Ref)	≤0.6 μ V/°C	-40~125°C
HRES6918BL025MST0		25 $\mu\Omega$ ±5%	±0.3%	±600A	±15ppm/°C (+20~125°C, 25 Ref)	≤0.6 μ V/°C	-40~125°C
HRES6918BL050MST0		50 $\mu\Omega$ ±5%	±0.3%	±500A	±15ppm/°C (+20~125°C, 25 Ref)	≤0.6 μ V/°C	-40~125°C
SRES6918BL100VST0		100 $\mu\Omega$ ±5%	±0.3%	±400A	±5ppm/°C (+20~125°C, 25 Ref)	≤0.6 μ V/°C	-40~125°C

版本变更

版本变更日志	变更信息	变更日期	审核人
V0	新品发布	2026/4/20	LWW
V1	变更NTC	2026/5/8	LWW

免责声明

所有产品、产品说明书以及数据均可在不作另行通知的情况下更改。

深圳市开步电子有限公司及其附属单位、代理商、雇员以及其他代表其行事的任何人（合称为“开步电子”）不因本协议项下或其他披露中与产品相关的信息的任何错误、不准确及不完整等承担任何法律责任。

产品说明书不构成对开步电子中采购条款与条件的扩展或修订，包括但不限于本协议项下的保证。

除采购条款和条件中有特别说明外，开步电子不作任何保证、陈述以及担保。

在适用法律许可的最大范围内，开步电子特作出如下免责声明：

- (1) 因产品使用而造成的所有责任；
- (2) 包括但不限于特殊、间接或附带损害产生的所有责任；
- (3) 所有默示的保证，包括对特殊用途的适宜性、无侵权的可能性和可销性的保证。

规格书和参数表提供的信息在不同的应用中会有差异，并且随着时间的推移，产品的性能可能会发生变化。对于产品的推荐应用说明是基于开步电子对于典型需求的认知和经验。顾客有义务根据产品说明书中所提供的参数去验证该产品是否适用于某个具体的应用。在正式安装或使用产品之前，您应确保已获取相关信息的最新版本，您可以通过resistor.today的网站获得。

本协议的签署不构成对开步电子产品所有知识产权相关的明示、默示或其他形式的许可。

除非另有明确指出，本协议所列的产品不适用于救生或维持生命的产品。在无正当理由的情况下，顾客擅自使用在上述产品中造成的一切风险由其自行承担，并且同意全额赔偿开步电子因该种销售或使用带来的一切损失。针对此类特殊应用的产品书面条款，请联系已授权的开步电子有关人员获得。

所列产品标注的名称以及标记可能为他人所有的商标。